



Ministero dello Sviluppo Economico



AGENZIA NAZIONALE PER LE NUOVE TECNOLOGIE,
L'ENERGIA E LO SVILUPPO ECONOMICO SOSTENIBILE

Guida pratica alla ristrutturazione e riqualificazione energetica degli edifici per Amministratori di Condominio

I **BONUS** nel settore edilizio con le novità della Legge di Bilancio 2020
(Legge 27 dicembre 2019, n. 160, G.U. n. 304 del 30 dicembre 2019)



AUTORI	A.Boriani, W. Cariani, R. Romani
EDITORE	Agenzia Nazionale Efficienza Energetica - ENEA
FORMATO	Ebook
PAGINE	82
DATA PUBBLICAZIONE	Febbraio 2020 (I Edizione)

ECOBONUS • BONUS CASA • SISMABONUS • BONUS FACCIATE • CESSIONE CREDITO • SCONTO IN FATTURA • NORMATIVA DI RIFERIMENTO PER CONDOMINI E PRIVATI

AGGIORNAMENTO AUTOMATICO

L'eBook considera i contenuti della legge 27 dicembre 2019, n. 160, pubblicata nella Gazzetta Ufficiale n. 304 del 30 dicembre 2019. Il testo verrà aggiornato automaticamente con eventuali novità e precisazioni sulla Legge di Bilancio 2020 ad opera di autorità pubbliche.

Questo manuale è stato specificamente preparato, su incarico di ENEA DUEE - per assicurare un efficace supporto tecnico-scientifico agli Amministratori di condominio che intendono realizzare interventi di miglioramento della prestazione energetica degli edifici da Loro gestiti.

Né gli autori, né ISNOVA si assumono alcuna responsabilità legale per l'accuratezza, la completezza o l'utilità di qualsiasi informazione, apparato, prodotto o processo divulgati. I punti di vista e le opinioni degli autori qui espressi non indicano necessariamente o riflettono quelli di ISNOVA.

Guida pratica alla ristrutturazione e riqualificazione energetica degli edifici per Amministratori di Condominio

I **BONUS** nel settore edilizio con le novità della Legge di Bilancio 2020
(Legge 27 dicembre 2019, n. 160, G.U. n. 304 del 30 dicembre 2019)

INTRODUZIONE

In Italia, quasi il 40% del consumo energetico finale (e oltre il 36% delle emissioni di gas serra), deriva dagli edifici e tre edifici su quattro non sono sufficientemente efficienti.

In particolare, a livello nazionale ci sono circa 2 milioni di condomini che ospitano 22 milioni di persone; in questo ambito, molto significativo è il peso degli edifici costruiti prima che entrasse

in vigore la normativa sul risparmio energetico negli edifici con impianto di riscaldamento centralizzato e consumi specifici superiori a 170 kWh/m² anno, Dato che si traduce in zona climatica E per un appartamento di circa 80 mq a un consumo di almeno 1.400 m³ di gas naturale alle tariffe correnti dei combustibili di oltre 1.500 € all'anno.

Figura 2.7. Impieghi finali di energia (%) per settore, anni 2017 (a sinistra) e 1990 (a destra)

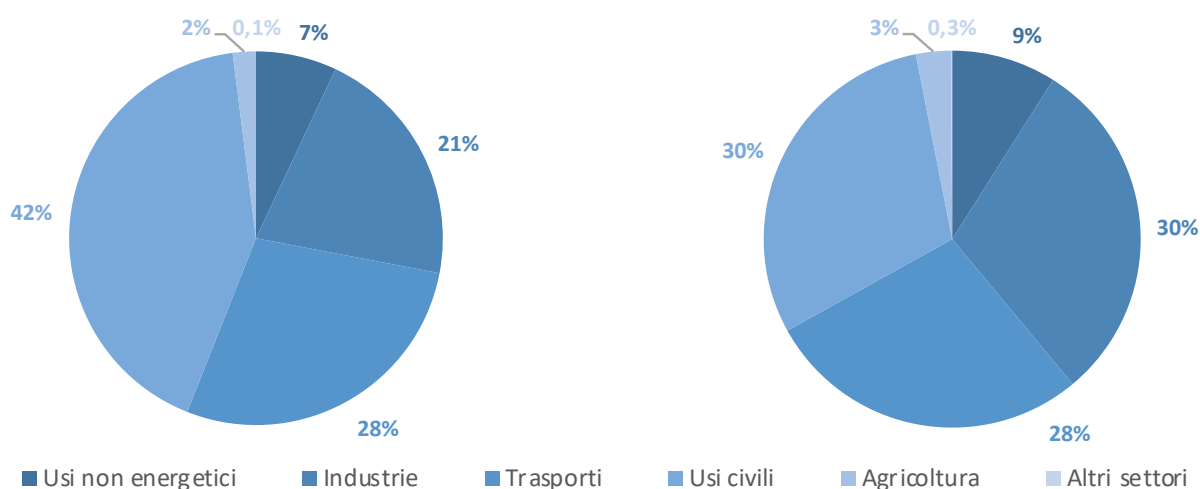
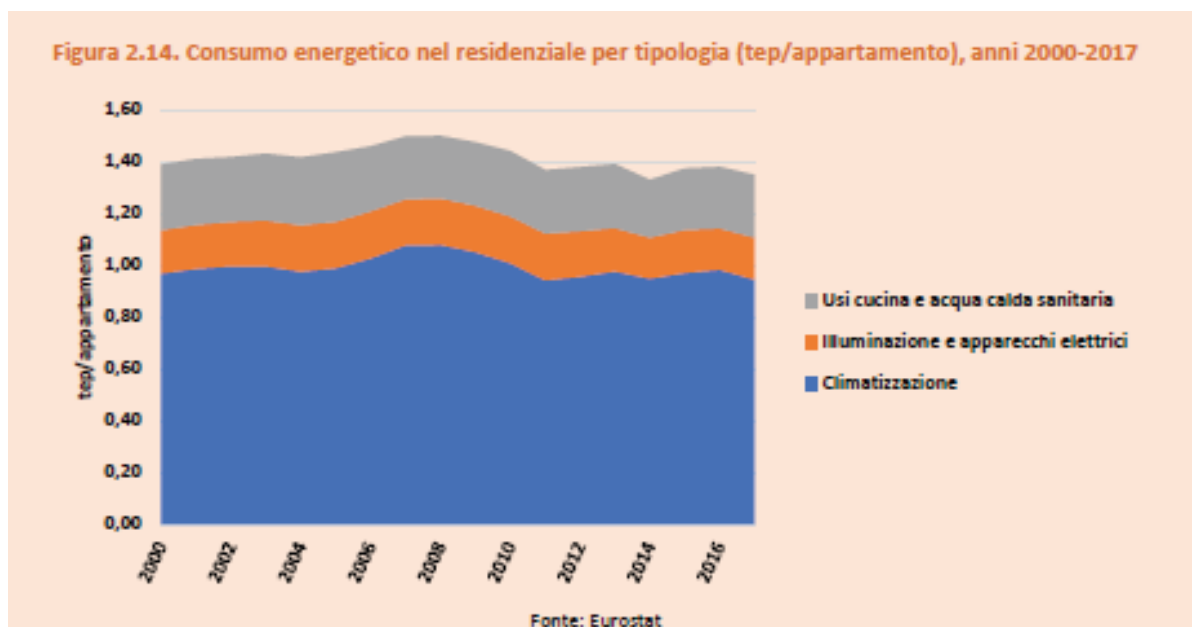


Figura 2.14. Consumo energetico nel residenziale per tipologia (tep/appartamento), anni 2000-2017



Il potenziale di efficientamento esistente rende la riqualificazione energetica degli edifici una assoluta priorità¹ sia per diminuire l'impatto ambientale del semplice abitare, sia per ridurre significativamente la bolletta energetica delle famiglie.

Tuttavia alcuni fattori limitanti o criticità stanno ostacolando la diffusione ampia della riqualificazione energetica nei condomini. Le ragioni di questa situazione sono riconducibili, prevalentemente, alla complessità del processo decisionale per la realizzazione degli interventi e, degli argomenti trattati che comporta un notevole investimento in termini di tempo. Inoltre, la comprensibile mancanza di specifiche conoscenze in materia è spesso causa di conflitti sulla opportunità/convenienza economica o sui costi di realizzazione degli interventi proposti.

Lo scopo del presente manuale è quello di offrire un supporto e gli strumenti di base che permettano ai diversi "attori" presenti in

un condominio (amministratore, consiglieri, singolo condomino, l'intera Assemblea di Condominio, ditte esterne che eseguono i lavori) di superare le maggiori criticità, consentendo di "decidere" per ridurre gli sprechi energetici e concretizzare il potenziale di efficientamento tecnico-economico esistente, con benefici per le famiglie e per l'ambiente.

Il documento è articolato nei seguenti 5 capitoli:

- Energia e abitare
- I meccanismi d'incentivazione (Detrazioni Fiscali e Conto Termico)
- Esempi d'intervento
- Sensibilizzare l'assemblea dei condomini verso l'uso consapevole dell'energia
- L'App ENEA per la riqualificazione dei condomini (Condomini +4)

¹ La Strategia Energetica Nazionale, approvata dal Governo italiano, si pone di: "ottenere risparmi aggiuntivi per 10 Mtep/anno al 2030, pari a circa 1 Mtep di risparmio annuale da nuovi interventi nel periodo 2021-2030, da indirizzare prevalentemente nei settori civile (residenziale e dei servizi) e trasporti

² Il tasso annuale di ristrutturazione del parco immobiliare è ancora modesto e in minima parte finalizzato a una profonda riqualificazione energetica

SOMMARIO

1 ENERGIA E ABITARE	8
1.1 Efficienza energetica: fare più con meno	12
1.2 Efficienza energetica: quanto risparmio e quanto mi costi?	14
1.3 Efficienza energetica: non solo benefici diretti per il consumatore	17
2 LE DETRAZIONI FISCALI E GLI INCENTIVI	20
2.1 Bonus Casa	20
2.2 Ecobonus	22
2.3 Sismabonus	25
2.4 Sismabonus e Ecobonus nei condomini	28
2.5 Cessione del credito	29
2.6 Sconto in fattura	31
2.7 Bonus Facciate	32
3 CONTO TERMICO	33
3.1 Soggetto Responsabile	33
3.2 Erogazione degli incentivi	34
3.3 Comunicazioni dell'esito della valutazione	34
3.4 Interventi incentivabili	35
3.5 Procedimento informatico	36
3.6 Esempio	37
4 ESEMPI DI INTERVENTO	40
4.1 Isolamento della copertura a falde con isolante sottotegola	40
4.2 Isolamento della copertura a falde con posa di isolante a pavimento	41

4.3 Isolamento all'esterno con sistema a cappotto	42
4.4 Isolamento dall'esterno con facciata ventilata	44
4.5 Sistema di schermatura solare con piante	45
4.6 Sostituzione del generatore di calore	47
4.7 Isolamento delle reti di distribuzione di riscaldamento e ACS	49
4.8 Sostituzione dei sistemi di ricircolo e delle pompe di distribuzione	50
4.9 Sistema di termoregolazione e contabilizzazione del calore	51
5 SENSIBILIZZARE L'ASSEMBLEA DEI CONDOMINI VERSO L'USO CONSAPEVOLE DELL'ENERGIA	53
5.1 Le barriere alla realizzazione di interventi di efficienza energetica nei condomini	53
5.2 Creare una efficace campagna di sensibilizzazione al risparmio energetico nel condominio	56
6 CONDOMINI+4.0	67
6.1 La APP Condomini+4.0	67
6.2 Perché uno standard ENEA – Condomini sostenibili? Condomini+ 4.0: una App gratuita per smartphone e tablet	69 70
6.3 Sezione Indagine Strutturale	72
6.4 Sezione Elementi di vulnerabilità per l'indagine strutturale	73
6.5 Sezione Indagine Energetica	74
7 LE BARRIERE ALLA RIQUALIFICAZIONE ENERGETICA (ALL. 1)	76
8 BIBLIOGRAFIA	81

1. ENERGIA E ABITARE

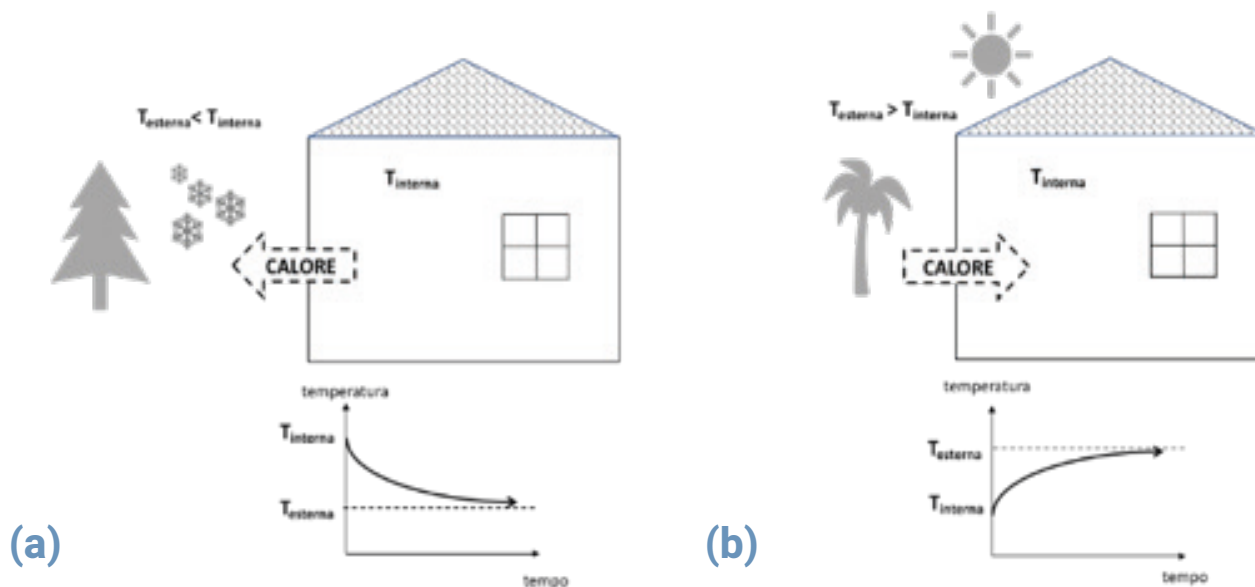
L'energia è uno dei fattori abilitanti che contribuiscono a garantire gli elevati standard di vita che caratterizzano le moderne e avanzate società. Moltissime delle azioni che svolgiamo quotidianamente, non sarebbero possibili senza il ricorso alle varie forme di energia disponibili negli ambienti in cui viviamo o lavoriamo (es. elettricità, gas naturale, carburanti per il trasporto e la mobilità).

Le nostre case non fanno eccezione. Pensiamo ai disagi che comporta la mancanza, anche per pochi minuti, della corrente elettrica nelle abitazioni. O alle gravi conseguenze che la sospensione della fornitura di combustibile per il riscaldamento può comportare.

A cosa serve esattamente l'energia che consumiamo negli edifici residenziali? Prima di tutto, le case devono garantire a chi le abita un adeguato confort termico e climatico. Le mura domestiche devono cioè assicurare che la temperatura interna dell'abitazione rimanga – almeno nei momenti in cui è occupata - entro determinati valori (idealmente non sotto i 18-20 gradi in inverno e non sopra i 25-27 gradi in estate).

In condizioni reali, come illustrato in Fig. 1, la temperatura di un sistema tende ad uniformarsi alla temperatura dell'ambiente in cui è immerso, a causa degli scambi di calore tra corpi a temperatura diversa.

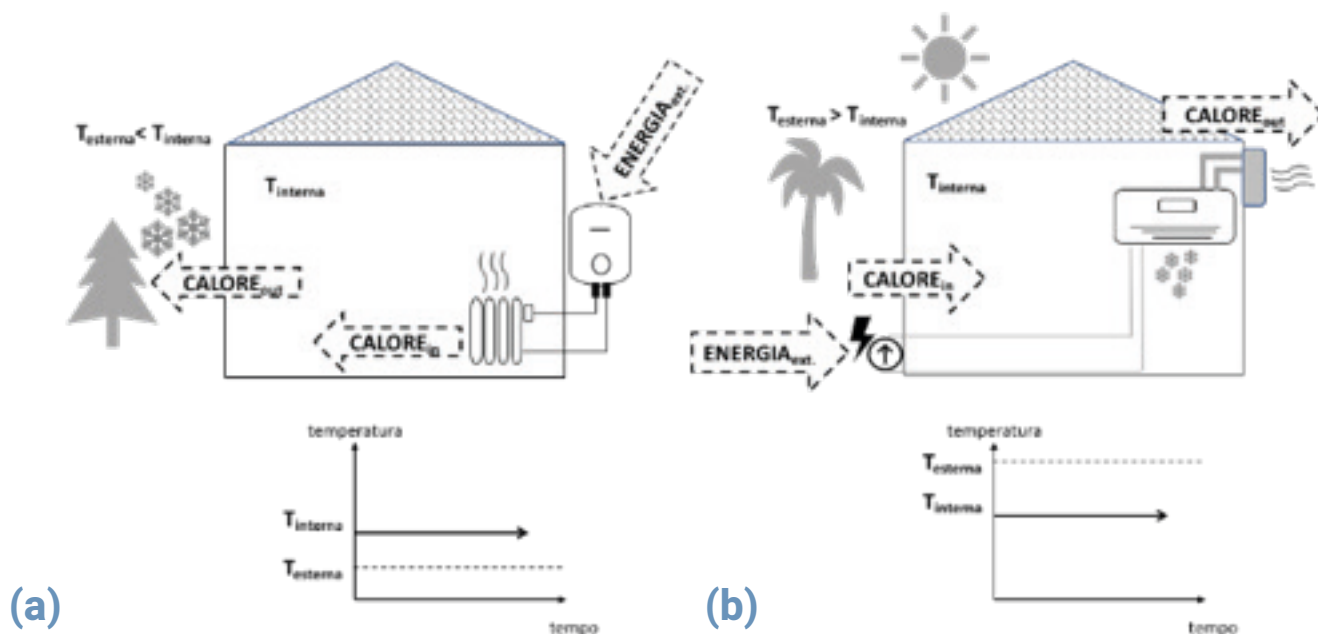
Fig. 1: i flussi di energia tra edificio e ambiente nel caso invernale (a) ed estivo (b)



Ciò vuol dire che, in inverno, per mantenere la temperatura di una casa entro i limiti di confort desiderati, sarà necessario fornire all'abitazione una sufficiente quantità di calore, che sarà tanto maggiore quanto maggiore è la differenza di temperatura tra interno ed esterno. Analogamente in estate, per contenere

il riscaldamento degli ambienti interni, sarà necessario estrarre il calore dall'interno dell'abitazione per trasferirlo all'ambiente esterno. È esattamente questa la funzione dei sistemi di riscaldamento invernale e di condizionamento estivo (vedi Fig. 2).

Fig. 2: Effetto dei sistemi di riscaldamento invernale (a) e di condizionamento estivo (b) sulla temperatura interna di un edificio



Come schematizzato in Fig. 2, gli scambi di calore tra edificio e ambiente esterno necessari per mantenere la temperatura interna costante (e diversa da quella ambientale) sono resi possibili grazie a impianti termici (caldaia, condizionatore) che necessitano di energia per poter funzionare.

Sempre rispetto agli usi termici, la produzione di acqua calda sanitaria rappresenta un'altra importante voce per il consumo di energia di una abitazione. L'acqua calda è infatti prodotta grazie all'impiego di dispositivi quali boiler e caldaie che utilizzano fonti di energia per il loro funzionamento. Infine, la cottura dei cibi è una voce non trascurabile all'interno del bilancio energetico di un edificio residenziale.

Passando ai consumi elettrici, l'illuminazione e l'uso di dispositivi elettrici ed elettronici (frigorifero, lavatrice, lavastoviglie, TV, computer, etc.) sono le principali applicazioni che trovano un ampio uso all'interno di una abitazione, ma non sono rari i casi in cui nelle abitazioni sono presenti presidi sanitari salvavita che hanno bisogno di erogazione elettrica costante e affidabile.

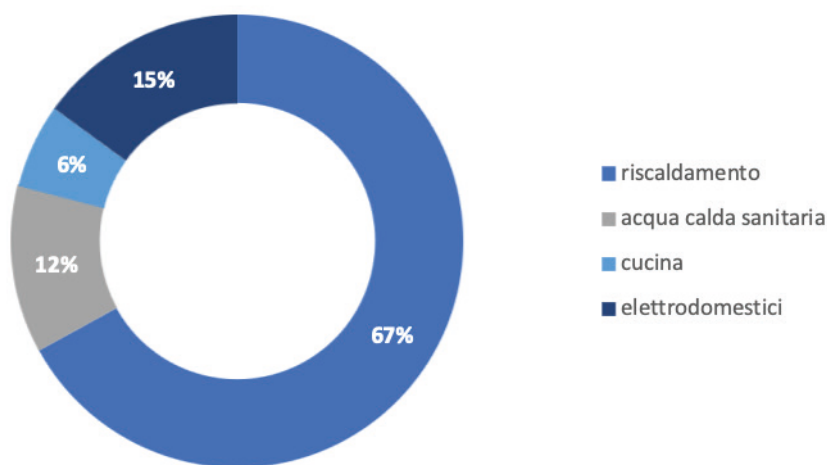
Tutto questo ha evidentemente un costo per le famiglie. L'ISTAT³ certifica che nel 2018 la spesa media annuale delle famiglie è stata di 2.571 €/mese, di cui 116 €/mese per sostenere i costi energetici dell'abitazione (57,13 €/mese per il gas e 49,83 €/mese per l'elettricità).

³ Spese per consumi delle famiglie 2018 (ISTAT, giugno 2019)

BOX 1: i principali usi energetici di una abitazione

- condizionamento ambientale (riscaldamento invernale e raffrescamento estivo)
- produzione di acqua calda sanitaria
- cottura dei cibi
- illuminazione
- apparecchi elettrici ed elettronici

Ripartizione dei consumi tipo per una abitazione



Fonte: Abitcoop, Manuale di buone pratiche per la gestione dei consumi domestici - 2015

Quali fattori influenzano maggiormente i consumi energetici di una abitazione e i relativi costi associati?

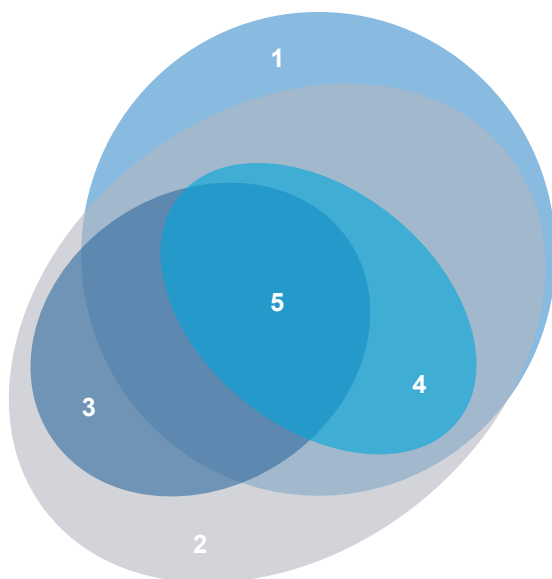
Un primo elemento da considerare è relativo ai fattori climatici. Come abbiamo avuto modo di accennare in precedenza, infatti, gli scambi termici tra un edificio e l'ambiente dipendono dalla differenza di temperatura tra l'interno e l'esterno. Mentre la temperatura di un edificio dovrebbe essere mantenuta relativamente costante, la temperatura dell'ambiente può variare notevolmente e può passare da alcune decine di gradi sotto lo zero a oltre 40 °C. A parte le fluttuazioni climatiche, questo

dipenderà principalmente dalla localizzazione geografica dell'edificio, che è un fattore su cui non è possibile agire per ridurre i consumi.

Un secondo elemento è relativo alla composizione del nucleo familiare. È intuitivo, infatti, che a parità di condizioni, una famiglia numerosa consumi più di un single. Inoltre, ad incidere sui consumi di una abitazione, vi sono fattori quali l'età e, le condizioni sociali e gli stili di vita dei componenti. Tutti questi elementi sono relativi a quelli che possiamo definire come fattori sociologici. Anche questi fattori devono essere considerati come vincoli esterni nel valutare il potenziale di risparmio energetico di un edificio.

BOX 2: I Principali fattori che influenzano i consumi energetici di un edificio residenziale

1. Fattore climatico
2. Fattore sociologico
3. Fattore comportamentale
4. Fattore tecnologico
5. Potenziale di riduzione dei consumi energetici (risparmio + efficienza)



Un terzo elemento che ha un'importante influenza sui consumi di una abitazione è relativo alle abitudini di consumo degli occupanti. Lasciare le luci accese in ambienti non occupati, tenere accesi i riscaldamenti o il condizionatore quando non necessario, regolare i termostati su temperature eccessivamente elevato o troppo basse, sono tutti fattori comportamentali che hanno un impatto notevole sui consumi energetici.

Infine, il quarto elemento che influenza i consumi energetici di un edificio riguarda la "qualità energetica" dell'edificio e delle apparecchiature

in esso utilizzate (fattore tecnologico). Un buon isolamento termico e impianti e apparecchiature efficienti contribuiscono, a parità di condizioni, a ridurre in maniera considerevole i consumi energetici e ad alleggerire le bollette.

A ben considerare, il fattore comportamentale e il fattore tecnologico sono le uniche leve che abbiamo a disposizione per diminuire i consumi energetici e i relativi costi. Al primo fattore è legato il tema del risparmio energetico (diminuire gli sprechi), il secondo fattore è collegato al tema dell'efficienza energetica (fare meglio con meno).

1.1 EFFICIENZA ENERGETICA: FARE PIÙ CON MENO

Comportamenti sbagliati, edifici costruiti con tecniche scadenti, impianti vecchi e apparecchiature elettriche ed elettroniche obsolete, concorrono a far crescere inutilmente la bolletta energetica delle famiglie. Contribuiscono inoltre – direttamente o indirettamente – alle emissioni di gas serra e di inquinanti atmosferici associate alla combustione delle fonti fossili.

Un intervento di efficientamento energetico ha l'obiettivo di aumentare il comfort abitativo di un edificio diminuendone al contempo i consumi energetici.

Su quali leve è possibile agire? Le opzioni tecnologiche in grado di rendere più efficiente un edificio dal punto di vista energetico possono essere divise in quattro categorie:

1. tecnologie per l'isolamento termico dell'involucro edilizio;
2. impianti per la produzione di energia (sia termica che elettrica);
3. dispositivi più efficienti;
4. tecnologie per il monitoraggio dei consumi e l'automazione del funzionamento dei dispositivi

Tecnologie per l'isolamento termico dell'involucro edilizio

Come illustrato nel Box 1, la domanda di energia termica rappresenta la principale voce nel bilancio energetico di un edificio. Agire su questa componente implica migliorare l'isolamento termico dell'abitazione riducendo le dispersioni di calore verso l'esterno in inverno e limitando i flussi di calore verso l'interno d'estate.

Nello specifico si dovrà lavorare sull'isolamento dei seguenti elementi:

- mura perimetrali
- tetto o solai che danno verso ambienti non climatizzati (es. piano piloty⁴)
- infissi

Impianti per la produzione di energia

Tradizionalmente l'elettricità è sempre stata una "commodity energetica" che l'utente domestico ha acquistato da fornitori specializzati (Utility energetiche) e che veniva fornita tramite le reti di distribuzione elettrica. Per quanto riguarda il calore, invece, molti impianti condominiali erano – e sono tuttora – caratterizzati da impianti centralizzati a gas.

La diffusione di tecnologie di generazione elettrica distribuita (da fonti rinnovabili e non) ha fortemente modificato questo schema, consentendo ai consumatori di energia elettrica di diventare al contempo produttori (o auto-produttori o prosumer, ovvero produttori/consumatori). Parallelamente si sono sviluppate numerose tecnologie per la

⁴ In alcune soluzioni di architettura moderna, nome dei pilastri, per lo più di cemento armato, che sorreggono un edificio, isolandolo dal terreno, inizialmente usati dall'architetto svizzero Le Corbusier (1887-1965) al fine di creare uno spazio coperto, libero da pareti e in diretta relazione con l'esterno. <http://www.treccani.it/www.treccani.it/vocabolario/pilotis>

generazione di calore e freddo più efficienti. Questo ha consentito lo sviluppo di un mercato delle tecnologie degli impianti energetici per gli edifici molto interessante.

Di seguito riportiamo alcune delle tecnologie oggi più consolidate:

1. Caldaia a condensazione

Una caldaia a condensazione recupera il calore contenuto nei fumi di combustione che, nelle caldaie tradizionali, viene disperso nell'ambiente. Ciò consente di aumentare l'efficienza della caldaia e quindi di risparmiare combustibile.

2. Caldaia a biomassa

Le caldaie a biomassa utilizzano un combustibile di origine organica quali legna, cippato o pellet. La biomassa è considerata un combustibile neutrale dal punto di vista delle emissioni di CO₂ in atmosfera. Le caldaie a biomassa possono essere utilizzate sia per il riscaldamento degli ambienti che per la produzione di acqua calda. L'impiego della biomassa come combustibile porta a risparmi in quanto la legna (e i suoi derivati) hanno – a parità di contenuto energetico – un prezzo per l'utente finale più basso rispetto al gas naturale.

3. Solare termico

Il solare termico è una tecnologia che consente di trasformare l'energia termica proveniente dal Sole in calore utilizzabile all'interno delle nostre abitazioni. L'applicazione più diffusa del solare termico è per la produzione di acqua calda sanitaria, ma hanno preso piede anche sistemi per l'impiego nel riscaldamento invernale (soprattutto nei sistemi a pavimento) e per le pompe di calore.

4. Solare fotovoltaico

Un impianto fotovoltaico converte la radiazione luminosa proveniente dal Sole in corrente elettrica. La tecnologia più diffusa sul mercato è quella basata sulle celle al silicio, che possono essere monocristalline, policristalline, amorphe o a film sottile. Per essere installato un impianto fotovoltaico ha bisogno di una adeguata superficie (1 kW occupa dai 7 agli 11 m²) libera da ombreggiamenti e ben orientata (idealmente esposta a sud). In condizioni ideali, 1 kW di potenza fotovoltaica installata produce dai 1.500 kWh/anno nelle regioni del Sud d'Italia ai 1.000 kWh/anno nelle regioni Settentrionali.

5. Pompa di calore

Le pompe di calore basano il proprio funzionamento sulla capacità di trasferire calore da un ambiente a temperatura più bassa ad uno a temperatura più alta (l'inverso di quanto avviene naturalmente). Per compiere questo, la pompa di calore ha bisogno di energia elettrica per poter funzionare. Il bilancio energetico è però favorevole, in quanto l'energia (elettrica) spesa per far funzionare la pompa di calore è inferiore all'energia (termica) trasferita nell'ambiente da riscaldare/raffreddare. Il fatto che l'energia prelevata dall'ambiente non abbia un costo rende possibile, in ultima analisi, di risparmiare sulla bolletta finale.

Dispositivi più efficienti

Le nostre abitazioni ospitano numerosi dispositivi elettrici ed elettronici di uso quotidiano (sistema di illuminazione, frigorifero, lavatrice, lavastoviglie, TV, etc.). Per la maggior parte dei dispositivi in commercio è disponibile una specifica etichettatura energetica – valida a livello europeo – che indica il consumo energetico di cui il dispositivo necessita per il proprio funzionamento. L'attuale sistema di etichettatura prevede 10 classi (dalla G, la meno performante, alla classe A+++).

Notevoli i risparmi ottenibili sostituendo un

vecchio elettrodomestico con uno nuovo in classe A+: parliamo di circa il 60% per un frigocongelatore, del 50% per una lavatrice e del 45% per una lavastoviglie. Molto consistenti anche i risparmi energetici per l'illuminazione della casa. Ricordiamo che la sostituzione di una lampada a incandescenza (oggi non più in commercio) con una lampada fluorescente compatta porta a risparmi di circa l'80%, mentre con l'impiego di una lampada LED il risparmio arriva fino al 90%.

Tecnologie per il monitoraggio dei consumi e l'automazione del funzionamento dei dispositivi

Le tecnologie digitali consentono numerose applicazioni anche relativamente alla gestione, monitoraggio e controllo dell'uso dell'energia negli edifici. Queste applicazioni vanno sotto il nome di smart home o domotica.

Una applicazione ormai divenuta abbastanza comune è la possibilità di gestire la caldaia e i termostati da remoto o i sensori di presenza

per lo spegnimento automatico delle luci. Applicazioni più sofisticate e di frontiera potranno venire dalle applicazioni dell'IoT (Internet of Things), del 5G (l'evoluzione dello standard di comunicazione mobile) dell'AI (Artificial Intelligence). Attualmente, le applicazioni di domotica possono assicurare risparmi tra il 10% e il 15%.

1.2 EFFICIENZA ENERGETICA: QUANTO RISPARMIO E QUANTO MI COSTI?

I potenziali risparmi energetici ottenibili intervenendo sulle strutture e sugli impianti di un edificio variano considerevolmente da caso a caso. Tra i fattori che influenzano i risultati ottenibili vi sono la collocazione geografica dell'edificio, l'epoca e la tipologia costruttiva, gli impianti esistenti, il numero e le abitudini dei residenti.

Risparmi tra il 30% e il 50% sono ottenibili agendo sull'isolamento termico dell'involucro dell'edificio. Un intervallo tra il 10% e il 20% di risparmi è ottenibile sostituendo una vecchia caldaia con un impianto più efficiente. Un

ulteriore 10%-15% di risparmi si possono ottenere tramite l'impiego di apparecchiature ad alta efficienza (lampadine, elettrodomestici). Dello stesso ordine di grandezza i risparmi ottenibili agendo sull'automazione dell'edificio (domotica). Sommando più interventi che vanno ad agire sul sistema "edificio/impianto/utente" si possono raggiungere risparmi energetici che superano il 70%.

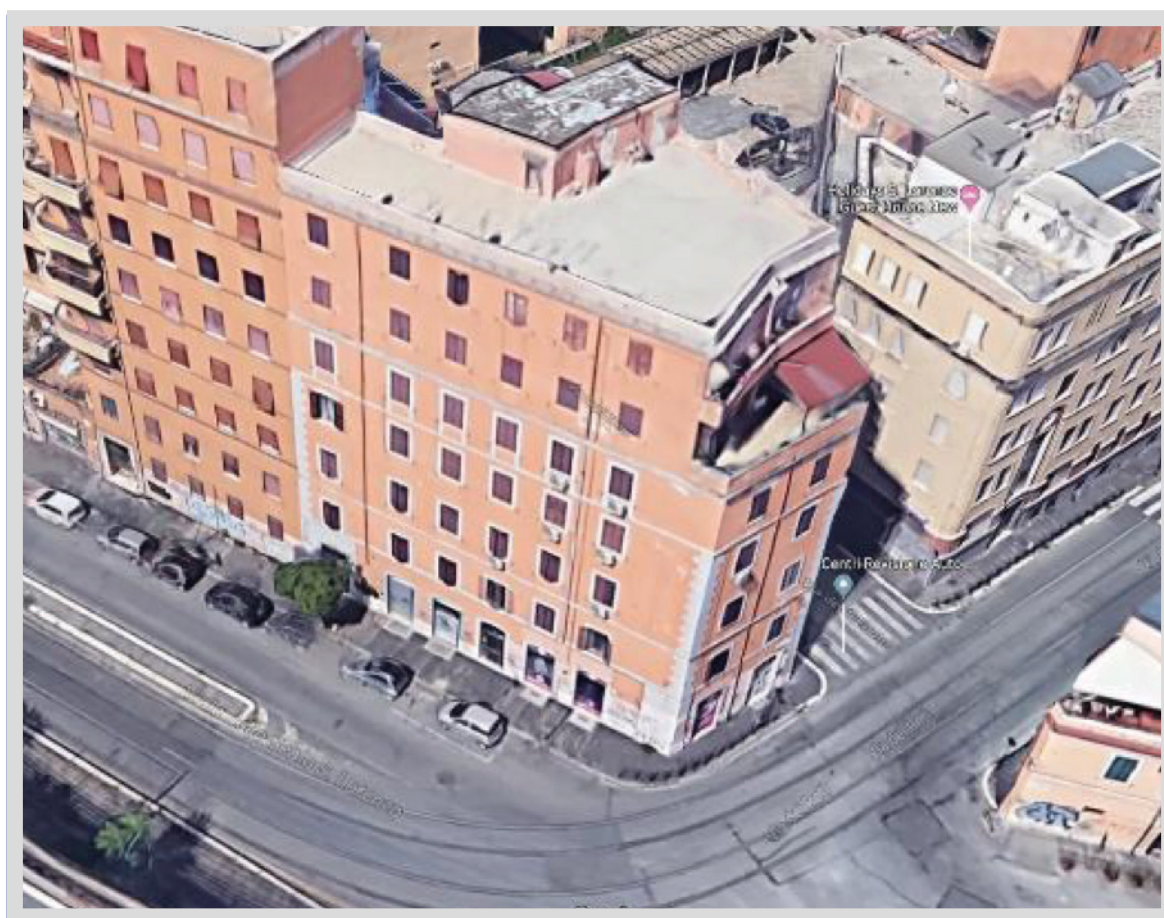
Il conseguimento di risultati in termini di riduzione dei consumi energetici di un edificio comporta – chiaramente – un investimento a monte per lo studio e la realizzazione di

un progetto di efficientamento. I costi di investimento sono soggetti a numerose variabili: un esempio concreto può meglio illustrare la situazione.

Analizziamo il caso di un edificio condominiale situato a Roma⁵. L'edificio è stato costruito nel

1926 ed è composto da un piano seminterrato e sette piani fuori terra. Ospita 18 appartamenti serviti da un impianto di riscaldamento centralizzato, per una superficie complessiva climatizzata di 1.162 m² e un volume di 3.911 m³.

Fig. 2: Edificio condominiale di via Scalo San Lorenzo, 87- Roma (fonte: Google MAP)



La caldaia centralizzata, alimentata a gas metano, risale al 1996 ed ha una potenza nominale di circa 150 kW. La struttura dell'edificio è composta da una muratura di 30 cm di spessore a cassa vuota con mattoni forati e da una muratura di 70 cm a mattoni pieni. Gli infissi sono in legno o metallo e vetro singolo.

L'Attestato di Prestazione Energetica (APE) indica una classe energetica dell'edificio pari a G (la più scadente) con un indice di prestazione globale pari a 204,68 kWh/m² anno. Per avere un riferimento, un immobile analogo ma di nuova costruzione sarebbe in media di classe C con un indice di prestazione globale media

⁵ Diagnosi Energetica Condominio Scalo San Lorenzo, 87- Roma edificato nel 1926 (Nicolandrea Calabrese – ENEA, 2018).

Guida pratica alla ristrutturazione e riqualificazione energetica degli edifici

di 61,97 kWh/m² anno ovvero circa il 70% in meno dell'immobile che stiamo considerando.

Quali azioni possono essere messe in campo per migliorare le prestazioni energetiche di questo edificio?

Riportiamo di seguito una tabella con i principali interventi che possono essere eseguiti sull'edificio e i relativi risparmi in termini di energia consumata.

Intervento	Risparmio energetico	Investimento
cappotto esterno pareti verticali	47%	79.440 €
sostituzione infissi	15%	17.400 €
isolamento tetto piano	13%	39.060 €
sostituzione caldaia esistente con caldaia a condensazione	19%	9.000 €

Si vede come l'intervento più efficace dal punto di vista della riduzione del fabbisogno di energia dell'edificio è la realizzazione del cappotto termico. Questo intervento è anche il più oneroso dal punto di vista dell'investimento. D'altro canto, la sostituzione della caldaia

esistente con una più efficiente presenta il miglior rapporto costi/benefici (incluso nei benefici i soli risparmi energetici).

Cosa succede combinando più interventi insieme? Vediamo due simulazioni riportate nella tabella di seguito:

Intervento	Risparmio energetico	Investimento	Risparmio annuo in bolletta
Cappotto esterno + infissi + isolamento tetto + caldaia	75%	144.900 €	6.236 €
Cappotto esterno + caldaia	65%	88.440 €	5.450 €

L'intervento più completo porta a risparmi energetici molto significativi. Anche il costo di investimento è particolarmente importante e – da un punto di vista finanziario – l'investimento ha tempi di rientro molto lunghi (superiore a 20 anni). Viceversa, se consideriamo solo la realizzazione del cappotto esterno e la sostituzione della caldaia, il risparmio energetico scende al 65% (comunque molto significativo), e i tempi di ritorno dell'investimento scendono

sotto i 20 anni. Va sottolineato che in queste valutazioni non sono state considerate le agevolazioni fiscali previste dall'attuale normativa (vedi Cap. 3) che ammonta al 70% per quanto riguarda gli interventi sull'involucro dell'edificio condominiale e al 50% per quanto riguarda la sostituzione della caldaia. Considerando anche questi incentivi, i tempi di rientro dell'investimento sono ampiamente sotto i 10 anni.

E' importante sottolineare che le variabili che influenzano il rapporto costi/benefici degli interventi di efficientamento energetico degli edifici condominiali dipendono da molti fattori. Trascurando per il momento il computo dei benefici non energetici legato agli interventi di efficientamento energetico, alcune variabili

chiave sono legate alla posizione geografica dell'edificio e alla zona climatica (in generale, più un edificio è esposto a condizioni climatiche estreme e maggiore sarà il risparmio energetico ottenibile) e alla dimensione del condominio (più grande il condominio, maggiori le economie di scala degli interventi).

1.3 EFFICIENZA ENERGETICA: NON SOLO BENEFICI DIRETTI PER IL CONSUMATORE

Intervenire sul miglioramento delle performance energetiche di un edificio comporta tutta una serie di benefici che vanno ben al di là della sola riduzione delle bollette energetiche. In generale, questi benefici vengono definiti come "non energetici".

I benefici non energetici degli interventi di efficienza energetica di un edificio possono interessare i singoli condòmini o una collettività più estesa.

Il primo beneficio non energetico per il singolo condòmino che si può evidenziare è relativo all'aumento della qualità indoor degli spazi abitati. Questo effetto indiretto è fondamentalmente legato alla diminuzione della condensa che si forma sui muri a causa del cattivo isolamento termico delle pareti. Ricordiamo infatti che nell'aria è sempre presente un certo quantitativo di vapore. Esiste un punto oltre il quale il quantitativo di vapore presente nell'aria non può aumentare (punto di saturazione o rugiada). Superato questo valore, il vapore inizia a condensare. Il punto di saturazione dipende dalla temperatura dell'aria: maggiore la temperatura, maggiore il quantitativo di vapore che può accettare. Un parametro molto importante è dato dall'umidità relativa (U.R.), che rappresenta il valore percentuale dell'umidità dell'aria rispetto al valore al punto di rugiada. U.R.=0%

corrisponde all'aria secca, mentre U.R.=100% corrisponde ad una umidità pari al punto di rugiada. Immettere altro vapore in un ambiente con U.R.=100% causerà la condensazione del vapore in eccesso.

Cosa succede in una abitazione mal isolata da un punto di vista termico? In inverno, a causa dello scambio termico tra pareti e ambiente esterno, le mura saranno molto più fredde dell'ambiente interno. Se l'aria interna è ricca di umidità (es. in presenza di una pentola d'acqua che bolle o dopo un bagno caldo) si potrebbe verificare la condizione in cui l'umidità relativa è vicina al 100%. In corrispondenza dei muri freddi si potrà dunque formare della condensa che favorisce lo svilupparsi di muffe. Al contrario, in una casa ben isolata termicamente, lo scambio di calore tra interno ed esterno sarà limitato e dunque le pareti interne saranno più calde (perché più vicine alla temperatura dell'ambiente domestico). Conseguentemente, si formerà meno facilmente della condensa e dunque si avranno ambienti più salubri.

Il buon isolamento termico delle strutture edilizie aumenta anche il comfort abitativo, assicurando una temperatura più uniforme tra tutte le parti della abitazione. Inoltre, le parti di una abitazione mal isolata trasmettono a chi le occupa una sensazione sgradevole di freddo anche a distanza.

BOX 3: i possibili benefici di un intervento di efficienza energetica degli edifici



Le azioni di efficientamento energetico possono inoltre assicurare un miglioramento del livello di sicurezza generale del condominio e dei singoli condòmini. Si pensi ad esempio alla sostituzione degli infissi. In molti casi gli infissi vecchi hanno chiusure difettose e mal funzionanti e rappresentano quindi un elemento di debolezza rispetto alle infrazioni in appartamento.

Cambiare i vecchi infissi con infissi nuovi e con una migliore tenuta comporta, quindi, oltre ad un risparmio energetico dell'edificio, un aumento della sicurezza degli occupanti. Analogamente, sostituire le vecchie caldaie con caldaie nuove diminuisce i rischi di malfunzionamento e di

potenziale rischio di incidente (oltre a ridurre i costi di manutenzione).

Vi è infine da non trascurare l'impatto che le azioni di miglioramento della qualità energetica di un edificio hanno sulla estetica del condominio e sul suo valore di mercato.

La possibilità di rifare la facciata ammalorata di un edificio tenendo in considerazione anche gli aspetti di isolamento termico ha il vantaggio di conseguire due obiettivi con un investimento che solo marginalmente ha costi superiori rispetto ad un intervento standard e che può però usufruire di interessanti sgravi fiscali e del rientro economico dovuto alle minori spese per

le bollette energetiche. Inoltre, proprio le minori spese per la gestione dell'edificio dovrebbero far salire il valore di mercato dell'immobile sia per le vendite che per gli affitti.

Come abbiamo detto, vi sono poi tutta una serie di benefici estesi alla collettività. Un primo esempio è legato alla diminuzione delle emissioni in aria dei gas climalteranti (CO₂ in primis) e inquinanti (ossidi di zolfo e azoto, polveri sottili, sostanze organiche volatili, etc.) che sono associate alla combustione delle fonti fossili. Riducendo la domanda di energia si ottiene una proporzionale riduzione di tutte queste sostanze che vanno ad alterare gli equilibri climatici e degradano la qualità dell'aria dei nostri centri urbani.

L'efficienza energetica è inoltre una delle principali leve della politica energetica e un obbligo derivante dalle Direttive europee. Diminuire la domanda di energia, contribuisce ad aumentare la sicurezza del sistema energetico e a ridurre lo squilibrio della bilancia commerciale dovuto alle importazioni di prodotti energetici (ricordiamo che l'Italia importa dall'estero quasi i 3/4 dell'energia che consuma).

Infine, l'adozione di tecnologie efficienti aumenta il mercato di prodotti e servizi per l'efficienza energetica, spesso a vantaggio di filiere produttive nazionali, con positive ricadute sul sistema economico e sull'occupazione.

2. LE DETRAZIONI FISCALI E GLI INCENTIVI

Il meccanismo delle detrazioni fiscali per incentivare interventi di efficientamento delle abitazioni è stato introdotto per la prima volta con La legge 27 dicembre 2006 n. 296, che prevedeva detrazioni del 55% della spesa sostenuta.

La Legge di Bilancio 2020, pubblicata nella Gazzetta Ufficiale del 30 dicembre 2019, proroga in relazione alle spese sostenute dal 1° gennaio al 31 dicembre 2020, le detrazioni fiscali per l'efficienza energetica degli edifici (Ecobonus) e le detrazioni fiscali per le ristrutturazioni (Bonus Casa).

Ad oggi, ci sono cinque misure di incentivazione per gli interventi nei condomini:

- Bonus Casa
- Ecobonus

- Ecobonus + Sismabonus
- Sismabonus
- Conto termico
- Bonus facciate

- Questi strumenti sono pensati e resi disponibili per rispondere a esigenze diverse, ed è opportuno che ci si rivolga al progettista che potrà consigliare l'opzione più conveniente.
- Queste misure di sostegno possono essere utilizzate singolarmente o abbinate tra di loro.
- Ogni intervento però può accedere a una sola agevolazione
- Le prime quattro agevolazioni prendono la forma di detrazioni fiscali mentre la quinta (Conto termico) è un contributo finanziario.

Nei prossimi paragrafi esamineremo le caratteristiche di questi 5 incentivi.

2.1 BONUS CASA

E' una misura strutturale disciplinato dall'art.16-bis del DPR 917/86 (Testo unico delle imposte sui redditi). Ogni anno vengono fissati i limiti di spesa e le percentuali di detrazione.

I contribuenti che ristrutturano le abitazioni e le parti comuni di edifici residenziali situati in Italia possono detrarre dall'imposta sul reddito delle persone fisiche (Irpef) una parte delle spese sostenute per i lavori. La detrazione può essere richiesta per le spese sostenute nell'anno, secondo il criterio di cassa (pagate nell'anno), e va suddivisa fra tutti i soggetti che hanno partecipato alla spesa e che ne hanno diritto. L'agevolazione è rivolta ai contribuenti

soggetti all'Irpef, residenti o meno nel territorio dello Stato, che sostengono le spese di ristrutturazione. Tra gli altri riguarda: i proprietari degli immobili oggetto dell'intervento; i titolari di diritti reali/personali di godimento sugli immobili; gli inquilini; il familiare convivente con il possessore o il detentore dell'immobile oggetto dell'intervento (coniuge, componente dell'unione civile, parenti entro il terzo grado e affini entro il secondo grado); il convivente more uxorio. Fino al 31 dicembre 2020 c'è la possibilità di usufruire della maggiore detrazione Irpef (50%) e del limite massimo di spesa di 96.000 euro per ciascuna unità immobiliare.

Salvo che non intervenga una nuova proroga, dal 1° gennaio 2021 la detrazione tornerà alla misura ordinaria del 36% e con il limite di 48.000 euro. Dal 2018 è stato introdotto l'obbligo di trasmettere all'Enea le informazioni sui lavori effettuati volti al risparmio energetico.

Per la ristrutturazione delle parti comuni di edifici condominiali spettano le seguenti detrazioni:

50% delle spese sostenute (bonifici effettuati dall'amministratore) dal 26 giugno 2012 al 31 dicembre 2020, con un limite massimo di spesa di 96.000 euro per ciascuna unità immobiliare. L'importo sarà calcolato con 96.000 moltiplicato per il numero di unità immobiliari del condominio. La ripartizione delle spese e il godimento delle detrazioni fiscali saranno ripartite in funzione dei millesimi di proprietà. Il beneficio compete con riferimento all'anno di effettuazione del bonifico da parte dell'amministrazione del condominio.

I condomini minimi che, non avendone l'obbligo, non hanno nominato un amministratore e non possiedono un codice fiscale, possono ugualmente beneficiare della detrazione per i lavori di ristrutturazione delle parti comuni.

In particolare, si tratta degli interventi di:

- manutenzione ordinaria
- manutenzione straordinaria
- restauro e risanamento conservativo
- ristrutturazione edilizia.

Pertanto, oltre agli stessi interventi realizzati sulle proprietà private, sono agevolabili anche quelli di manutenzione ordinaria effettuati sulle parti comuni. Per gli interventi di recupero del patrimonio edilizio è possibile usufruire dell'aliquota Iva ridotta. A seconda del tipo di intervento, l'agevolazione si applica sulle prestazioni dei servizi resi dall'impresa che esegue i lavori e, in alcuni casi, sulla cessione dei beni.

Attenzione: quando gli interventi di ristrutturazione sono realizzati su immobili residenziali adibiti promiscuamente all'esercizio di un'attività commerciale, dell'arte o della professione, la detrazione spetta nella misura ridotta del 50%.

Sugli immobili non residenziali il bonus casa non è applicabile.

2.2 ECOBONUS

E' una misura non strutturale introdotta dalla Legge Finanziaria 296/2006 che deve essere riapprovata, modificata e integrata annualmente in legge di bilancio.

Consiste in una detrazione fiscale IRPEF o IRES. Si applica ad edifici residenziali, non residenziali e misti, quindi a tutto il patrimonio edilizio esistente.

I soggetti interessati sono:

- Persone fisiche
- Contribuenti che conseguono reddito di impresa

- Associazioni tra professionisti
- Enti pubblici e privati che non svolgono attività commerciale
- Familiare convivente del possessore o detentore dell'immobile oggetto dell'intervento
- Convivente more uxorio, non proprietario dell'immobile
- Istituti Autonomi per le Case Popolari
- Cooperative di abitazione

Gli interventi effettuati su parti comuni o sulle singole unità immobiliari possono seguire regole diverse.

SOGGETTI	SCADENZA	N. RATE	PERCENTUALE	LIMITE DI SPESA	INTERVENTI	RIFERIMENTO NORMATIVO
Singole U.I.	fino al 31/12/2020	10	Variabile (50 o 65%)	Variabile	Involucro Impianti	DM 19/02/2007 «decreto edifici» e ss.mm.ii.
Parti Comuni Condominiali	fino al 31/12/2021	10	Variabile (50% o 65%) (70-75-80-85%)	Variabile		

Guida pratica alla ristrutturazione e riqualificazione energetica degli edifici

Interventi applicabili sia alle parti comuni che alle singole unità immobiliari:

Interventi ammessi	Detrazione massima	Aliquota Detrazione
SERRAMENTI E INFISSI	€60.000	50%
SCHERMATURE SOLARI	€60.000	
CALDAIE A BIOMASSA	€30.000	
CALDAIE A CONDENSAZIONE (CLASSE A)	€30.000	
RIQUALIFICAZIONE ENERGETICA	€100.000	65%
MICROCOGENERATORI	€100.000	
COIBENTAZIONE INVOLUCRO	€60.000	
COLLETTORI SOLARI	€60.000	
CALDAIE CONDENSAZIONE (classe A + sistema di termoregolazione evoluto)	€30.000	
GENERATORI DI ARIA CALDA A CONDENSAZIONE		
POMPE DI CALORE		
SCALDA ACQUA A POMPA DI CALORE		
GENERATORI IBRIDI		
SISTEMI BUILDING AUTOMATION	NON PREVISTA	

NB: Per gli interventi, indicati nella tabella precedente con la sola eccezione delle caldaie a biomassa, eseguiti sulle parti comuni condominiali o su tutte le unità immobiliari che

compongono il singolo condominio si applica percentuale del 65%.

Interventi applicabili solo alle parti comuni dell'involucro o anche alle percentuali superiori

Guida pratica alla ristrutturazione e riqualificazione energetica degli edifici

Interventi ammessi	Spesa massima	Aliquota Detrazione
INTERVENTI SUI PARTI COMUNI DEI CONDOMINI (coibentazione involucro con superficie interessata > 25% superficie disperdente)	AMMONTARE COMPLESSIVO delle spese non superiore a €40.000	70%
INTERVENTI SU PARTI COMUNI DEI CONDOMINI (coibentazione involucro con superficie interessata > 25% superficie disperdente + qualità media dell'involucro Rif. D.M. 26.06.2015)	moltiplicato per il n° delle unità immobiliari che compongono l'edificio	75%
INTERVENTI DI PARTI COMUNI DEI CONDOMINI coibentazione involucro con superficie interessata > 25% superficie disperdente + riduzione prima classe RISCHIO SISMICO)	AMMONTARE COMPLESSIVO delle spese non superiore a €136.000	80%
INTERVENTI DI PARTI COMUNI DEI CONDOMINI coibentazione involucro con superficie interessata > 25% superficie disperdente + riduzione 2 o più classi RISCHIO SISMICO)	moltiplicato per il n° delle unità immobiliari che compongono l'edificio	85%

IMPORTANTE

Rispetto delle norme tecniche vigenti e delle norme urbanistiche occorre la trasmissione ad ENEA dei dati degli interventi attraverso il Portale

(<https://www.energiaenergetica.enea.it/>)

alla pagina

<https://www.energiaenergetica.enea.it/detrazioni-fiscali.html>

Per gli interventi effettuati sulle parti comuni, le

detrazioni spettano a ogni singolo condomino in base alla quota millesimale di proprietà. La spesa massima agevolata è pari a 40.000 X numero di unità immobiliari che compongono l'edificio.

Pagamento attraverso BONIFICO «PARLANTE» secondo il modello predisposta dalle banche per la riqualificazione energetica del patrimonio edilizio esistente (ex legge 296/2006)

L'intervento deve essere seguito e progettato da un tecnico abilitato.

2.3 SISMABONUS

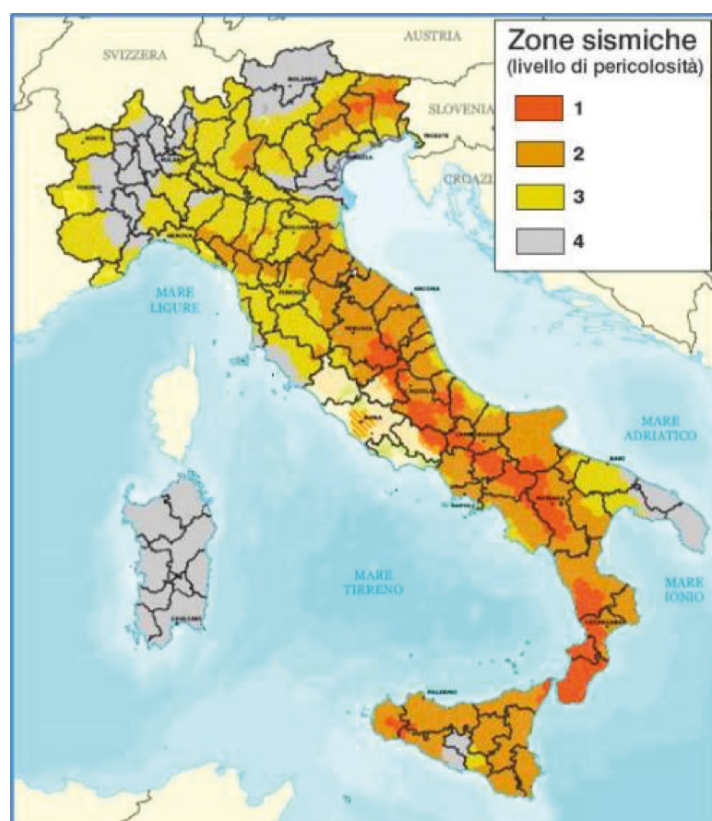
Dal 1° gennaio 2017 sono state introdotte regole specifiche per usufruire della detrazione delle spese sostenute per gli interventi antisismici le cui procedure di autorizzazione sono state attivate a partire dalla stessa data. L'agevolazione fiscale può essere usufruita per interventi realizzati su tutti gli immobili di tipo abitativo e su quelli utilizzati per attività produttive. La detrazione può essere usufruita sia dai soggetti passivi IRPEF sia dai soggetti passivi IRES che sostengono le spese per gli interventi agevolabili, a condizione che possiedano o detengano l'immobile in base a

un titolo idoneo e che le spese siano rimaste a loro carico.

Tra le spese detraibili rientrano anche quelle effettuate per la classificazione e la verifica sismica degli immobili.

Le opere devono essere realizzate su edifici che si trovano nelle zone sismiche 1, 2 e 3, facendo riferimento all'ordinanza del [Presidente del Consiglio dei ministri n. 3274 del 20 marzo 2003](#) (pubblicata nel supplemento ordinario n. 72 alla Gazzetta Ufficiale n. 105 dell'8 maggio 2003).

Zone sismiche per l'applicazione del Sismabonus



Guida pratica alla ristrutturazione e riqualificazione energetica degli edifici

Per le spese di miglioramento della sicurezza antisismica degli edifici spetta una detrazione del 50%. La detrazione va calcolata su un ammontare complessivo di 96.000 euro per unità immobiliare per ciascun anno e deve essere ripartita in 5 quote annuali di pari importo, nell'anno in cui sono state sostenute le spese e in quelli successivi.

Si può usufruire di una maggiore detrazione nei seguenti casi:

- quando l'intervento di ristrutturazione riduce il rischio sismico di una classe la detrazione è pari 70% delle spese sostenute;
- quando la ristrutturazione riduce di almeno due classi il rischio sismico la detrazione è pari all'80% delle spese sostenute.

Il decreto del Ministero delle infrastrutture e dei trasporti del 28 febbraio 2017 ha stabilito le linee guida per la classificazione di rischio sismico delle costruzioni e le modalità per l'attestazione, da parte di professionisti abilitati, dell'efficacia degli interventi effettuati. In particolare, il progettista dell'intervento

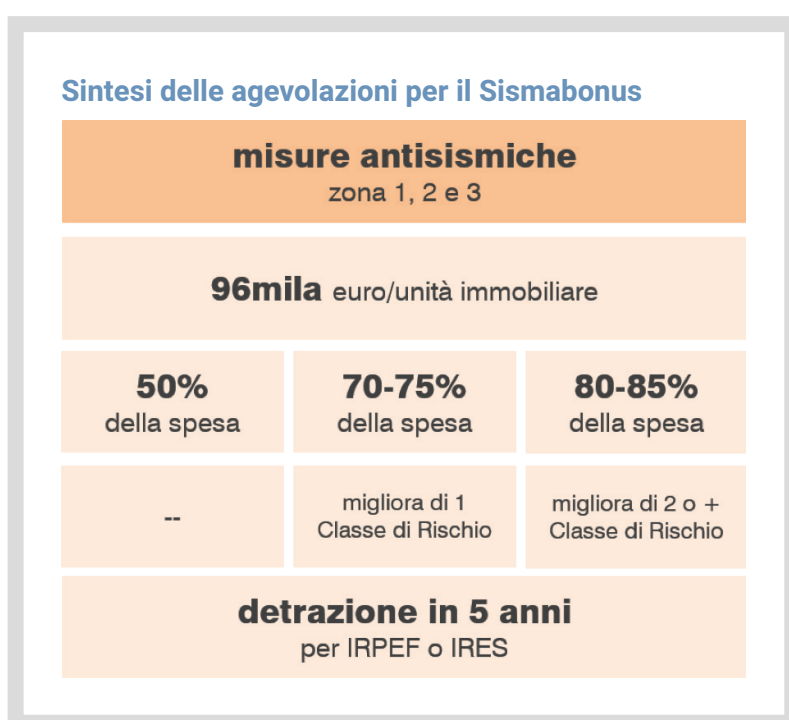
strutturale deve asseverare (secondo il modello contenuto nell'allegato B del decreto) la classe di rischio dell'edificio prima dei lavori e quella conseguibile dopo l'esecuzione dell'intervento progettato.

Per gli interventi antisismici effettuati sulle parti comuni di edifici condominiali sono previste detrazioni ancora più elevate se, a seguito della loro realizzazione, si è ottenuto una riduzione del rischio sismico.

In particolare, le detrazioni spettano nelle seguenti misure:

- 75% delle spese sostenute, nel caso di passaggio a una classe di rischio inferiore
- 85% delle spese sostenute, quando si passa ad almeno due classi di rischio inferiori.

La detrazione va calcolata su un ammontare delle spese non superiore a 96.000 euro moltiplicato per il numero delle unità immobiliari di ciascun edificio e va ripartita in 5 quote annuali di pari importo.



È bene ricordare che l'applicazione di queste regole in termini di agevolazione fiscale si intrecciano nell'ambito professionale con le regole e le normative in ambito urbanistico e tecnico.

Le agevolazioni del Sismabonus sono applicabili anche per l'acquisto di case antisismiche.

Le condizioni di applicabilità sono:

- immobili demoliti e ricostruiti

riduzione del rischio sismico che determini il passaggio a una classe di rischio inferiore,

- 85% del prezzo della singola unità immobiliare, risultante nell'atto pubblico di compravendita, se la realizzazione degli interventi comporta una riduzione del rischio sismico che determini il passaggio ad almeno due classi di rischio inferiore.

La detrazione deve essere ripartita in 5 rate annuali di pari importo e la spesa su cui applicare la percentuale non può superare il

- immobili che si trovano nei Comuni situati nelle zone classificate a "rischio sismico 1, 2 e 3".

Chi compra l'immobile nell'edificio ricostruito può usufruire di una detrazione pari al:

- 75% del prezzo di acquisto della singola unità immobiliare, come riportato nell'atto pubblico di compravendita, se dalla realizzazione degli interventi deriva una

limite di 96.000 euro per unità immobiliare per ciascun anno.

La ricostruzione dell'edificio può determinare anche un aumento volumetrico rispetto a quello preesistente, sempre che le norme urbanistiche in vigore permettano tale variazione.

Gli interventi, inoltre, devono essere eseguiti da imprese di costruzione o ristrutturazione immobiliare che provvedano, entro 18 mesi dalla data di conclusione dei lavori, alla successiva alienazione dell'immobile.

2.4 SISMABONUS E ECOBONUS NEI CONDOMINI

La legge di bilancio 2018 ha introdotto una nuova detrazione nel caso di interventi su parti comuni di edifici condominiali situati in zone sismiche 1, 2 e 3 e finalizzati congiuntamente:

- alla riduzione del rischio sismico
- alla riqualificazione energetica.

In questi casi, dal 2018 si può usufruire di una detrazione pari:

- all'80% se i lavori determinano il passaggio a una classe di rischio inferiore
- all'85% se gli interventi determinano il passaggio a due classi di rischio inferiori.

La detrazione va ripartita in 10 quote annuali di pari importo e si applica su un ammontare delle spese non superiore a 136.000 euro moltiplicato per il numero delle unità immobiliari di ciascun edificio.

Queste detrazioni possono essere richieste in alternativa a quelle già previste per gli interventi antisismici sulle parti condominiali precedentemente indicate (75% o 85% su un ammontare non superiore a 96.000 euro moltiplicato per il numero delle unità immobiliari di ciascun edificio) e a quelle già previste per la riqualificazione energetica degli edifici condominiali (pari al 70% o 75% su un ammontare complessivo non superiore a 40.000 euro moltiplicato per il numero delle unità immobiliari che compongono l'edificio).

Sintesi dei bonus fiscali per interventi strutturali

Ristrutturazione edilizia	Misure antisismiche Sismabonus	Ecobonus + Sismabonus condomini
detrazione del 50%	detrazioni da 50% a 85%	detrazioni da 80% a 85%
96.000 euro spesa massima per unità immobiliare	96.000 euro spesa massima per unità immobiliare	136.000 euro spesa massima per unità immobiliare
10 anni	5 anni	10 anni
ristrutturare le abitazioni o le parti comuni di edifici residenziali	miglioramento antisismico delle unità abitative e produttive in zona sismica 1, 2 e 3	Ecobonus e Sismabonus solo per condomini

2.5 CESSIONE DEL CREDITO E SCONTO IN FATTURA

Per cessione del credito si intende un contratto tra proprietario dell'immobile o porzione di esso, su cui si effettuano interventi che danno diritto a detrazioni fiscali e un cessionario che acquisisce il credito di imposta e anticipa il valore di dette detrazioni per sostenere i costi dell'intervento.

La cessione del credito si applica a:

AGEVOLAZIONE	RIFERIMENTO
ECOBONUS	Leggi di Bilancio
ECOBONUS + RISCHIO SISMICO	
SISMABONUS	

EVOLUZIONE NORMATIVA

Anno di spesa	Tipologia di interventi	Destinatari	Prov. AdE
2016	PUNTO 1: Riqualificazione di parti comuni di edifici condominiali (aliquota 65%)	Soggetti incapienti	Prov. 22/03/2016
dal 01/01/2017 al 31/12/2021	PUNTO 2: Riqualificazione energetica effettuata sulle parti comuni di edifici che interessino l'involucro dell'edificio con un'incidenza superiore al 25 % della superficie disperdente lorda dell'edificio medesimo (aliquota 70%); PUNTO 3: Riqualificazione energetica relativi alle parti comuni di edifici finalizzati a migliorare la prestazione energetica invernale ed estiva (aliquota 75%)	Soggetti incapienti; Soggetti diversi dai soggetti incapienti	Prov. 08/06/2017
dal 01/01/2017 al 31/12/2021	PUNTO 1 + PUNTO 2 + PUNTO 3 (aliquote 65, 70 e 75%); Interventi per riduzione rischio sismico (aliquote 80 e 85%).	Soggetti incapienti; Soggetti diversi dai soggetti incapienti	Prov. 28/08/2017 + Prov. 18/04/2019
a partire dal 2018	Riqualificazione energetica in singole u.i. (aliquote 50 o 65%).	Soggetti incapienti; Soggetti diversi dai soggetti incapienti	Prov. 18/04/2019

La possibilità di cedere il credito fiscale riguarda tutti i potenziali beneficiari della detrazione, compresi coloro che, in concreto, non potrebbero fruirne in quanto non sono tenuti al versamento dell'imposta. Hanno la stessa facoltà i soggetti IRES e i cessionari del credito che possono, a loro volta, cedere il credito ottenuto.

La cessione del credito deve intendersi limitata ad una sola eventuale cessione successiva a quella originaria. Questo significa che solo chi riceve la cessione del credito può a sua volta cederlo successivamente. Dopo la seconda cessione, questa operazione non può più essere ripetuta.



Il condomino può cedere l'intera detrazione calcolata o sulla base della spesa approvata dalla delibera assembleare per l'esecuzione dei

lavori, per la quota a lui imputabile, o sulla base delle spese sostenute nel periodo d'imposta dal condominio, anche sotto forma di cessione del credito d'imposta ai fornitori, per la quota a loro imputabile. La cessione deve riguardare l'intera detrazione in quanto il condomino non può cedere rate residue di detrazione.

Se i dati della cessione non sono già stati indicati nella delibera condominiale che approva gli interventi, il condomino deve comunicare all'amministratore l'avvenuta cessione del credito e la relativa accettazione da parte del cessionario entro il 31 dicembre del periodo d'imposta di riferimento, indicando, oltre ai propri dati, la denominazione e il codice fiscale di quest'ultimo.

Chi può cedere il credito a chi?

Soggetti incapienti:

CESSIONE A FAVORE DI: 	ESCLUSIONI: 
<ul style="list-style-type: none"> Fornitori dei beni e dei servizi necessari alla realizzazione degli interventi Altri soggetti privati (persone fisiche, anche esercenti attività di lavoro autonomo o d'impresa, società ed enti) Istituti di credito e intermediari finanziari 	<ul style="list-style-type: none"> PA

Comma 2-ter Art.14 decreto-legge 4 giugno n. 63, convertito con modificazioni dalla legge 3 agosto 2013, n. 90, come modificato dalla Legge di Bilancio 2018 e dal Provvedimento AdE del 28/08/2017

Altri soggetti:

CESSIONE A FAVORE DI: 	ESCLUSIONI: 
<ul style="list-style-type: none"> Fornitori dei beni e dei servizi necessari alla realizzazione degli interventi Altri soggetti privati (persone fisiche, anche esercenti attività di lavoro autonomo o d'impresa, società ed enti) 	<ul style="list-style-type: none"> PA Istituti di credito e intermediari finanziari.

Comma 2-sexies Art. 14 decreto-legge n. 63, convertito, con modificazioni, dalla legge 3 agosto 2013, n. 90, alla luce della Legge di Bilancio 2018 e del Provvedimento AdE del 28/08/2017

Come avviene la cessione del credito per gli interventi sulle parti comuni?

Gli attori coinvolti sono 4:

1. Condomino
2. Cessionario (colui che riceve il credito d'imposta)
3. Amministratore Condominiale
4. Agenzia delle Entrate

- Il condomino comunica all'Amministratore Condominiale, entro il 31/12 del periodo di imposta, l'avvenuta cessione del credito e la relativa accettazione da parte del Cessionario
- L'Amministratore Condominiale comunica annualmente all'agenzia delle entrate l'accettazione da parte del Cessionario del credito ceduto dal Condomino e l'ammontare delle spese sostenute dal Condomino entro il 31/12 dell'anno precedente
- Consegna al Condomino la certificazione delle spese, indicando il protocollo telematico con il quale ha effettuato la comunicazione all'Agenzia.
- L'Agenzia delle Entrate rende visibile nel cassetto fiscale del Cessionario il credito d'imposta.
- Il Cessionario può utilizzare il reddito d'imposta dopo averlo accettato per via telematica.

- Se il Cessionario vuole a sua volta cedere il credito d'imposta ad un suo fornitore, lo può fare previa comunicazione all'Agenzia delle Entrate.

Come avviene la cessione del credito per gli interventi sulle parti private?

Gli attori coinvolti sono 3:

1. Utente
 2. Cessionario (colui che riceve il credito d'imposta)
 3. Agenzia delle Entrate
- L'Utente comunica all'Agenzia delle Entrate, entro il 28/02 dell'anno successivo a quello di sostenimento della spesa, i dati del Cessionario e l'accettazione del credito (funzionalità telematica)
 - L'Agenzia delle Entrate rende visibile nel cassetto fiscale del Cessionario il credito d'imposta.
 - Il Cessionario può utilizzare il credito d'imposta dopo averlo accettato per via telematica.
 - Se il Cessionario vuole a sua volta cedere il credito d'imposta ad un suo fornitore, lo può fare previa comunicazione all'Agenzia delle Entrate.

2.6 SCONTO IN FATTURA

Lo sconto in fattura è uno strumento introdotto dal Decreto Legislativo n. 32 del 18 Aprile 2019 chiamato anche "Decreto Crescita" e modificato dalla legge di bilancio 2020.

Nello specifico:

Questa misura permette di ottenere uno sconto immediato in fattura e si applica solo a interventi molto estesi nei condomini. Per poter accedere allo sconto in fattura è

necessario che l'intervento rientri nella tipologia chiamata 'ristrutturazione importante di primo livello' (cfr. DM 26/6/2015) e deve essere di un importo superiore ai 200'000 €.

Questo significa che per aver la possibilità di usufruire dello sconto in fattura, l'intervento deve riguardare almeno in 50% della superficie lorda disperdente e contestualmente la modifica sostanziale dell'impianto di climatizzazione.

E' obbligatorio rivolgersi ad un professionista abilitato. Lo sconto sull'importo dei lavori è effettuato dal fornitore. Lo sconto in fattura si tradurrà in un credito d'imposta per il fornitore. Tale credito potrà essere utilizzato

in compensazione, in cinque quote annuali di pari importo, senza l'applicazione dei limiti di compensabilità.

NON si applica al bonus casa e al sisma bonus

2.7 BONUS FACCIATE

Il bonus Facciate prevede una detrazione fiscale pari al 90% per tutti gli interventi che interessano le strutture opache della facciata compresi i balconi, gli ornamenti e i fregi.

La detrazione si applica alle spese sostenute dal 1° gennaio al 31 dicembre 2020, per interventi per il restauro, il recupero e l'efficientamento energetico della facciata esterna degli edifici esistenti situati solo ed esclusivamente nei centri storici e nelle zone totalmente o parzialmente edificate.

In particolare si riferisce agli edifici che ricadono in zona A o B ai sensi del DM 1444/1968.

"Decreto interministeriale 2 aprile 1968, n. 1444 art. 2. Zone territoriali omogenee.

Sono considerate zone territoriali omogenee, ai sensi e per gli effetti dell'art. 17 della legge 6 agosto 1967, n. 765:

A) le parti del territorio interessate da agglomerati urbani che rivestano carattere storico, artistico e di particolare pregio ambientale o da porzioni di essi, comprese le aree circostanti, che possono considerarsi parte integrante, per tali caratteristiche, degli agglomerati stessi;

B) le parti del territorio totalmente o parzialmente edificate, diverse dalle zone A): si considerano parzialmente edificate le zone in cui la superficie coperta degli edifici esistenti non sia inferiore al 12,5% (un ottavo) della superficie fondiaria della zona e nelle quali la densità territoriale sia superiore ad 1,5 mc/mq;" Non è previsto un limite di spesa.

La detrazione sarà ripartita in dieci quote annuali costanti e di pari importo nell'anno di sostenimento delle spese e in quelli successivi. Se gli interventi hanno effetti anche sulla prestazione energetica dell'edificio e interessano oltre il 10% della superficie disperdente lorda dell'edificio, è necessario seguire la normativa energetica degli edifici e rispettare gli obblighi del DM 26 giugno 2015. Dovranno, inoltre, essere rispettati i valori di trasmittanza previsti alla Tabella 2 del Decreto MISE 11/03/2008 come modificato dal decreto 26 gennaio 2010.

Questa nuova detrazione può diventare uno stimolo e un'occasione unica per migliorare la prestazione energetica insieme all'aspetto estetico dell'edificio.

3. CONTO TERMICO

Il meccanismo di incentivazione di interventi di efficientamento energetico denominato "Conto Termico" è stato introdotto per la prima volta con DM 28 dicembre 2012 e successivamente modificato con decreto DM 16 febbraio 2016

Tale meccanismo, a differenza del meccanismo delle detrazioni fiscali, prevede anche per la Pubblica Amministrazione la possibilità

di accedere agli incentivi previsti per la realizzazione di interventi di efficientamento energetico.

Per quanto riguarda i soggetti privati gli interventi incentivabili sono relativi a interventi di piccole dimensioni di produzione di energia termica da fonti rinnovabili e di sistemi ad alta efficienza.

3.1 SOGGETTO RESPONSABILE

Il condominio, in qualità di soggetto privato è ammesso ad accedere direttamente agli incentivi, come Soggetto Responsabile, oppure avvalendosi di una ESCO (Energy Service Company, in possesso della certificazione UNI CEI 11352) mediante la stipula di contratti di prestazione o di servizi energetici.

Per Soggetto Responsabile (SR) si intende il Soggetto che:

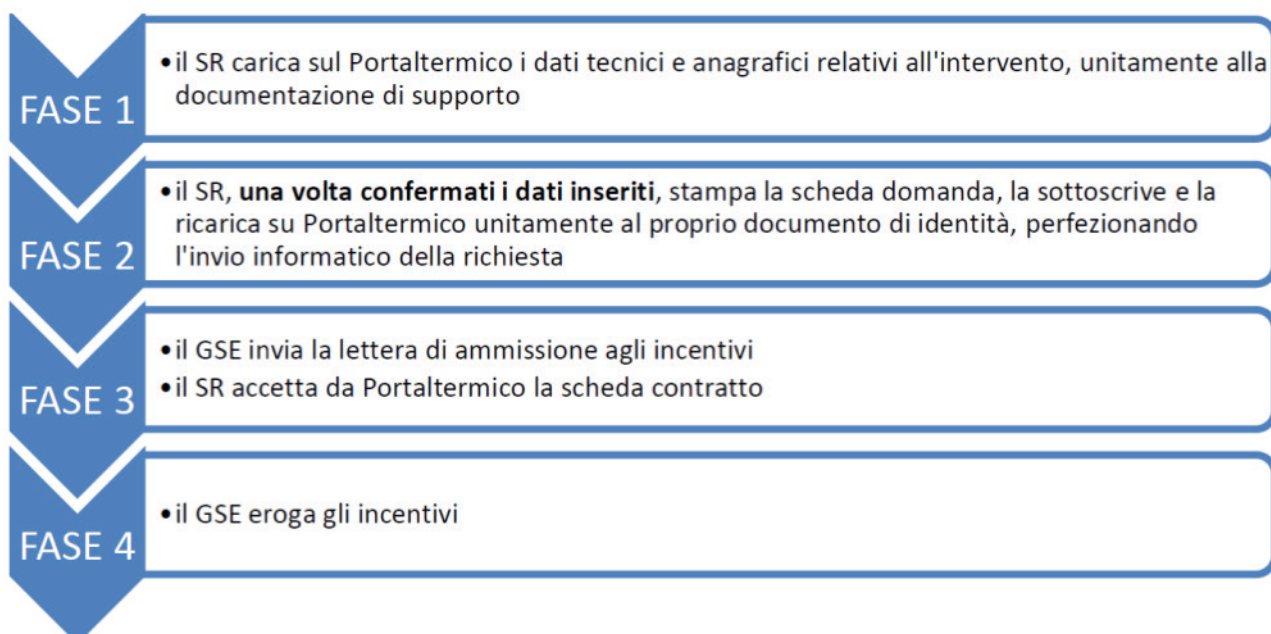
1. ha sostenuto direttamente le spese per l'esecuzione degli interventi;
2. presenta istanza di riconoscimento degli incentivi al GSE, risultandone responsabile in riferimento alla veridicità, completezza e conformità alla normativa di riferimento;
3. stipula il contratto con il GSE e riceve gli incentivi;
4. è tenuto a conservare, per tutta la durata dell'incentivo e per i 5 anni successivi all'erogazione dell'ultimo importo, gli originali dei documenti indicati nel D.M. 16.02.2016
5. in qualità di responsabile dell'intervento realizzato e, in caso di impianto, anche

dell'esercizio e della manutenzione dello stesso, è tenuto ad assicurare, a pena di decadenza dall'incentivo, la regolare esecuzione di ogni attività di controllo, anche mediante sopralluogo, che il GSE o ogni altro soggetto dallo stesso delegato, ritenesse necessaria ai sensi dell'art. 14 del D.M. 16 febbraio 2016

A seguito della conclusione degli interventi, il Soggetto Responsabile trasmette al GSE, esclusivamente attraverso l'apposita sezione del Portaltermico, specifica istanza di concessione degli incentivi, redatta secondo l'apposito modello.

La richiesta deve essere presentata, a pena di esclusione, entro 60 giorni dalla data di conclusione dell'intervento, che non può superare i 90 giorni dalla data di effettuazione dell'ultimo pagamento. La data di presentazione della richiesta è quella indicata nella ricevuta rilasciata dal Portaltermico al termine della procedura informatica di invio dell'istanza.

Il procedimento si articola nelle seguenti fasi:



3.2 EROGAZIONE DEGLI INCENTIVI

Il Soggetto Responsabile inserisce sul Portaltermico i dati relativi agli interventi per i quali richiede l'incentivo. Inseriti tali dati, il Portaltermico comunica l'importo indicativo degli incentivi spettanti, assegna automaticamente un codice richiesta numerico e rilascia una ricevuta che attesta la ricezione dell'istanza e l'apertura del procedimento amministrativo.

Il procedimento amministrativo si intende avviato alla data di ricezione della domanda.

L'istruttoria si conclude entro 60 giorni dal ricevimento dell'istanza, al netto dei tempi impiegati dal Soggetto Responsabile per fornire eventuali integrazioni e/o osservazioni. In caso

di interventi che presentino livelli di complessità tali da richiedere tempi di istruttoria superiori, il GSE ne darà comunicazione al Soggetto Responsabile, specificando il termine per la conclusione del procedimento che dovrà comunque concludersi entro 120 giorni.

Gli importi dell'incentivo saranno erogati entro i 30 giorni successivi al bimestre in cui ricade la sottoscrizione della scheda-contratto. Importi superiori a 5000 euro saranno erogati in 2 o 5 rate annuali costanti in relazione alla tipologia di intervento realizzata.

L'incentivo non è cumulabile con altri incentivi statali, fatti salvi i fondi di garanzia, i fondi di rotazione e i contributi in conto interesse.

3.3 COMUNICAZIONI DELL'ESITO DELLA VALUTAZIONE

A conclusione del processo di valutazione dell'istanza il GSE comunica al Soggetto Responsabile:

1. in caso di esito positivo dell'istruttoria di

valutazione, il riconoscimento dell'incentivo richiesto mediante la lettera di avvio incentivo;

2. in caso di mancanza dei requisiti previsti dal Decreto, accertati a valle dell'istruttoria, il rigetto dell'istanza.

L'ammissione agli incentivi è comunicata dal GSE al Soggetto Responsabile mediante lettera di "avvio incentivo" notificata all'indirizzo indicato a sistema dal SR, attraverso i canali pec o posta Raccomandata A/R, e resa disponibile sul Portaltermico.

Per concludere il procedimento di stipula, il SR è tenuto ad accettare attraverso il Portaltermico la scheda-contratto, contenente l'importo dell'incentivo riconosciuto in via definitiva e delle condizioni contrattuali.

3.4 INTERVENTI INCENTIVABILI

Gli interventi previsti dal decreto e incentivabili a livello di "condominio" sono:

1. sostituzione di impianti di climatizzazione invernale esistenti con impianti di climatizzazione invernale, anche combinati per la produzione di acqua calda sanitaria, dotati di pompe di calore, elettriche o a gas, utilizzando energia aerotermica, geotermica e idrotermica, unitamente all'installazione di sistemi per la contabilizzazione del calore nel caso di impianti con potenza termica utile superiore a 200 kW;
2. Installazione di collettori solari anche abbinati a sistemi di solar cooling;
3. sostituzione di scaldacqua elettrici con scaldacqua a pompa di calore;
4. sostituzione di impianti di climatizzazione invernale esistenti con sistemi ibridi a pompa di calore.

Non sono incentivabili ulteriori interventi della medesima tipologia, compresi eventuali potenziamenti, realizzati nello stesso edificio o unità immobiliare, ivi comprese le loro relative pertinenze, per almeno 1 anno dalla data di stipula del contratto con GSE relativo al precedente ultimo intervento incentivato.

Non sono ammissibili più richieste di incentivazione sullo stesso componente, impianto o parte di impianto realizzato o sostituito, per cui sia già stato riconosciuto l'incentivo previsto dal Decreto.

La diagnosi energetica precedente la

realizzazione dell'intervento è obbligatoria nel caso di sostituzione d'impianti di riscaldamento con potenza uguale o superiore a 200 kW

Si precisa, inoltre, che per sostituzione di generatori di calore è da intendersi la rimozione di un vecchio generatore e l'installazione di un altro nuovo, destinato a erogare energia termica alle medesime utenze, di potenza termica non superiore al 10% della potenza del generatore sostituito.

Gli interventi che comportano un incremento della potenza superiore al 10% rispetto a quella del sistema di generazione ante-operam si configurano come potenziamento dell'impianto esistente. Tuttavia, qualora l'impianto sostituito risulti insufficiente per coprire i fabbisogni di climatizzazione invernale, è possibile accedere agli incentivi anche per un impianto potenziato oltre la soglia del 10% (fermi restando i limiti di potenza previsti dal Decreto), purché il corretto dimensionamento del nuovo impianto potenziato sia adeguatamente giustificato nell'asseverazione del tecnico, di cui dall'art. 6, comma 7, lettera d) del Decreto.

L'effettivo smaltimento del generatore sostituito deve essere documentato, ai sensi dell'art. 6, comma 7 lettera l), del Decreto, mediante presentazione del certificato di smaltimento del generatore o di un documento analogo attestante che il generatore è stato consegnato a un apposito centro per lo smaltimento.

3.5 PROCEDIMENTO INFORMATICO

Il procedimento informatico si articola nelle seguenti fasi:

Fase 1 – caricamento dati e documentazione

Il Soggetto Responsabile inserisce sul Portaltermico tutti i dati relativi al sistema edificio-impianto e alle caratteristiche degli interventi per i quali richiede l'accesso agli incentivi; inseriti tali dati, il Portaltermico assegna automaticamente un codice richiesta numerico che identifica univocamente la richiesta d'incentivo.

Il Soggetto Responsabile è sempre tenuto a trasmettere:

- a) documentazione specifica per ogni tipologia di intervento,
- b) fatture e ulteriore documentazione idonea a dimostrare i pagamenti effettuati

Nel caso in cui il SR:

- intenda delegare un soggetto terzo a operare sul Portaltermico, deve inserire copia di apposita delega, sottoscritta dal delegante e corredata da documento di identità in corso di validità;
- sia una ESCo, copia del relativo contratto di rendimento energetico o di servizio energia, corredata da idonea dichiarazione di rispondenza ai requisiti minimi previsti dall'Allegato 8 del D.lgs.102/14 o dall'Allegato II del D.lgs. 115/08 da cui si evinca il dettaglio delle spese sostenute (di cui all'art. 5 del Decreto), in conformità ai modelli previsti nell'Allegato 2 delle presenti Regole;
- non sia il proprietario dell'edificio/immobile autorizzazione del proprietario dell'edificio/immobile su cui l'intervento è realizzato.

Fase 2 - invio dell'istanza

Una volta caricata la documentazione necessaria, il Soggetto Responsabile visualizza e verifica la scheda tecnica recante il riepilogo dei dati del sistema edificio-impianto e degli interventi effettuati, confermandone il contenuto tramite il Portaltermico. Un volta confermato il contenuto della scheda tecnica, i dati inseriti non saranno più modificabili.

A seguito dell'avvenuta conferma, il Portale rende disponibile la "Richiesta di concessione degli incentivi" precompilata, comprensiva delle condizioni contrattuali generali e della tabella recante l'importo indicativo degli incentivi, che il Soggetto Responsabile è tenuto a stampare e sottoscrivere anche nelle sezioni dedicate alle condizioni generali contrattuali e all'informativa.

Una volta sottoscritta la Richiesta di concessione degli incentivi dovrà essere caricata sul Portaltermico unitamente alla copia fotostatica di un proprio documento d'identità in corso di validità.

Fase 3 - stipula contratto

Una volta ricevuta la richiesta di incentivazione, il GSE avvia il relativo procedimento di valutazione.

Qualora ricorrano tutti i presupposti previsti dal Decreto ai fini dell'ammissione agli incentivi, il GSE rende disponibile al Soggetto Responsabile la lettera di avvio dell'incentivo.

Il Soggetto Responsabile, dopo aver ricevuto la lettera di avvio dell'incentivo, deve collegarsi al Portaltermico e accettare online la scheda-contratto, comprensiva della tabella incentivi e delle condizioni contrattuali.

Fase 4 - erogazione degli incentivi

Il GSE provvede, tramite bonifico bancario a favore del Soggetto Responsabile, alla

liquidazione su base annuale degli importi dell'incentivo calcolato, con la ripartizione nelle rate annuali allegata alla scheda-contratto, ovvero con un'unica rata nel caso in cui l'ammontare totale dell'incentivo non sia superiore a 5.000 euro.

Gli importi dell'incentivo saranno erogati al netto del corrispettivo per la copertura dei costi sostenuti per lo svolgimento delle attività, a

valere sulle singole rate di pagamento.

Con riferimento alle richieste multi-intervento, l'ammontare dell'incentivo è da intendersi pari alla somma degli incentivi relativi ai singoli interventi.

La prima rata dell'incentivo sarà erogata entro l'ultimo giorno del mese successivo al bimestre in cui ricade la data di accettazione della scheda-contratto.

3.6 ESEMPIO

Sostituzione di impianti di climatizzazione invernale esistenti con impianti di climatizzazione invernale, anche combinati per la produzione di acqua calda sanitaria, dotati di pompe di calore, elettriche o a gas, utilizzando energia aerotermica, geotermica o idrotermica, unitamente all'installazione di sistemi per la contabilizzazione del calore nel caso di impianti con potenza termica utile superiore a 200 kW (intervento 2.A - art. 4, comma 2, lettera a)

L'intervento incentivabile consiste nella sostituzione di impianti di climatizzazione invernale esistenti in edifici esistenti, parti di edifici esistenti o unità immobiliari esistenti di qualsiasi categoria catastale, con impianti di climatizzazione invernale di potenza massima inferiore o uguale a 2.000 kWt dotati di pompe di calore, elettriche o a gas, utilizzando energia aerotermica, geotermica o idrotermica.

Soggetti che possono richiedere l'incentivo

Il condominio in qualità di "Soggetto privato" può richiedere l'incentivo, direttamente o indirettamente tramite una ESCo.

Requisiti tecnici per accedere all'incentivo

Di seguito sono riportati i requisiti minimi

richiesti per l'accesso all'incentivo:

1. l'installazione deve sostituire parzialmente o integralmente l'impianto di climatizzazione invernale già presente nell'immobile di qualsiasi categoria catastale (tranne F/3). La sostituzione parziale è ammessa solo nel caso di un impianto pre-esistente dotato di più generatori di calore;
2. la messa a punto e l'equilibratura del sistema di distribuzione, regolazione e controllo;
3. l'installazione su tutti i corpi scaldanti di elementi di regolazione di tipo modulante agente sulla portata, tipo valvole termostatiche a bassa inerzia termica, a esclusione:
 - dei locali in cui l'installazione di valvole termostatiche o altra regolazione di tipo modulante agente sulla portata sia dimostrata inequivocabilmente non fattibile tecnicamente;
 - dei locali in cui è installata una centralina di termoregolazione con dispositivi modulanti per la regolazione automatica della temperatura ambiente. In caso di impianti al servizio di più locali, è possibile omettere l'installazione di elementi di regolazione di tipo modulante agenti sulla portata esclusivamente sui terminali di emissione situati all'interno dei locali in cui è presente una centralina di termoregolazione;
 - degli impianti di climatizzazione invernale progettati e realizzati con temperature medie

del fluido termovettore inferiori a 45°C;

4. l'installazione di efficaci sistemi di contabilizzazione individuale dell'energia termica utilizzata, nel caso di impianti centralizzati a servizio di molteplici unità immobiliari e/o edifici;

5. per gli interventi con potenza termica utile superiore a 200 kW, è obbligatoria l'installazione di sistemi di contabilizzazione del calore e la comunicazione al GSE delle misure dell'energia termica annualmente prodotta dagli impianti e utilizzata per coprire i fabbisogni termici.

6. le pompe di calore elettriche devono avere un coefficiente di prestazione COP almeno pari ai valori riportati nella tabella 3 dell'allegato 1 al Decreto;

7. le pompe di calore a gas devono avere il coefficiente di prestazione GUE almeno pari ai valori riportati nella tabella 4 dell'allegato 1 al Decreto.

Spese ammissibili

L'incentivo per la sostituzione di impianti di climatizzazione invernale esistenti con impianti di climatizzazione invernali dotati di pompe di calore elettriche e a gas è stabilito sulla potenzialità dell'intervento ed è calcolato in funzione dell'energia termica prodotta in un anno.

Il riconoscimento delle spese accessorie è incluso nei coefficienti di valorizzazione dell'energia termica prodotta (Ci).

Calcolo dell'incentivo

L'ammontare dell'incentivo erogato al soggetto responsabile ai sensi del Decreto non può eccedere, in nessun caso, il 65% delle spese sostenute ammissibili, nel rispetto dei principi di cumulabilità disciplinati nell'articolo 12 del medesimo Decreto.

Pompe di calore elettriche

L'incentivo annuo è definito in funzione

dell'energia termica prodotta annualmente (definita in funzione del COP, della potenza termica nominale del generatore e di coefficienti di utilizzo dipendenti dalle zone climatiche) e di specifici coefficienti di valorizzazione dell'energia (€/kWht) tabellati.

L'incentivo è calcolato secondo la seguente formula:

$$I_{a \text{ tot}} = E_i \cdot C_i$$

Dove:

I_{a tot}: incentivo annuo (rata annua) in euro. L'incentivo totale (I_{tot}), è costituito dalla sommatoria delle rate annue previste dal Decreto:

- 2 annualità per generatori con potenza termica utile nominale ≤ 35 kW;

- 5 annualità per generatori con potenza termica utile nominale per generatori > 35 kW.

C_i: coefficiente di valorizzazione dell'energia termica prodotta definito nella tabella 7 dell'allegato 1 al Decreto:

E_i: energia termica incentivata prodotta in un anno, espressa in kWht e calcolata con la seguente relazione:

$$E_i = Q_u \cdot [1 - 1/(COP)]$$

Dove:

COP: coefficiente di prestazione della pompa di calore installata, come dedotto dai dati forniti dal produttore, nel rispetto dei requisiti minimi espressi dalla tabella 3 del Decreto. La misura del valore del COP, che concorre al calcolo dell'incentivo, deve essere dichiarata e garantita dal costruttore, sulla base di prove effettuate in conformità alla norma UNI EN 14511:2011, alle condizioni di valutazione normalizzate, così come definite nella norma stessa.

Q_u: calore totale prodotto dall'impianto, espresso in kWht e calcolato con la seguente

relazione:

$$Q_u = P_n \cdot Q_{uf}$$

Dove:

P_n: potenza termica nominale della pompa di calore installata

Q_{uf}: coefficiente di utilizzo della pompa di calore dipendente dalla zona climatica come riportato nella tabella 6 del Decreto

Pompe di calore a gas

Nel caso di installazione di pompe di calore a gas, l'incentivo annuo è definito in funzione dell'energia termica prodotta annualmente (definita in funzione del GUE, della potenza termica nominale del generatore e di coefficienti di utilizzo dipendenti dalle zone climatiche) e di specifici coefficienti di valorizzazione dell'energia (€/kWht) tabellati.

L'incentivo annuo si calcola con la seguente formula:

$$I_{a \text{ tot}} = E_i \cdot C_i$$

dove:

I_{a tot}: incentivo annuo in euro. L'incentivo totale (I_{tot}), è costituito dalla sommatoria delle rate annue previste nella tabella A del Decreto;

C_i: coefficiente di valorizzazione dell'energia termica prodotta definito nella seguente tabella 8 del Decreto

E_i: energia termica incentivata prodotta in un anno, espressa in kWht e calcolata con la seguente relazione:

$$E_i = Q_u \cdot [1 - 1/(GUE/0,46)]$$

dove:

GUE: coefficiente di prestazione della pompa di

calore installata, come dedotto dai dati forniti dal produttore, nel rispetto dei requisiti minimi espressi dalla tabella 4 del Decreto.

Q_u: calore totale prodotto dall'impianto, espresso in kWht e calcolata come segue con la seguente relazione:

$$Q_u = P_n \cdot Q_{uf}$$

dove:

P_n: potenza termica nominale della pompa di calore installata

Q_{uf}: coefficiente di utilizzo della pompa di calore dipendente dalla zona climatica come riportato nella tabella 6 del Decreto.

Documentazione necessaria per l'accesso all'incentivo

Ai fini della richiesta d'incentivo, il Soggetto Responsabile predispone la documentazione secondo quanto specificato nelle "Istruzioni da seguire" del GSE e la conserva in originale per tutta la durata dell'incentivo e per i 5 anni successivi all'erogazione dell'ultima rata.

Alcuni documenti devono essere presentati unitamente alla richiesta di accesso all'incentivo (in formato PDF), caricandoli sul Portaltermico all'atto della presentazione della richiesta medesima; altri devono essere conservati a cura del Soggetto Responsabile. Il GSE potrà richiedere copia di tutti i documenti in qualsiasi momento e la stessa documentazione dovrà essere mostrata in originale in caso di verifica in situ.

4. ESEMPI DI INTERVENTO

4.1 ISOLAMENTO DELLA COPERTURA A FALDE CON ISOLANTE SOTTOTEGOLA



DETRAZIONI FISCALI

1. Bonus Casa: SI 50% (per sottotetti non abitati)
2. Ecobonus: SI dal 65% al 75% (per sottotetti abitati)
3. Bonus Facciate: NO

INFORMAZIONI TECNICHE

1. Durabilità: Elevata
2. Obblighi normativi: Rispetto requisiti minimi
3. Efficacia: elevata

L'intervento prevede l'isolamento all'estradosso della copertura a falde mediante l'inserimento di un isolante posto sotto le tegole. Viene attuato contestualmente al rifacimento della copertura.

Quando farlo

Ogni volta che si rende necessario un intervento di manutenzione straordinaria della copertura è conveniente, nonché obbligatorio per i tetti caldi, procedere con l'isolamento termico della stessa.

Descrizione

L'intervento, particolarmente indicato nei casi di sottotetti riscaldati e abitati, avviene tramite l'applicazione di uno strato di materiale isolante sotto le tegole, anche senza ausilio di listelli in legno.

Fattibilità dell'intervento

Per interventi in edifici esistenti è necessario verificare che il piano di posa sia adeguatamente impermeabilizzato e il sovraccarico sia compatibile con la struttura. Il sistema è adatto per sottotetti abitabili ma anche per sottotetti non riscaldati. In questo caso non può fruire dei vantaggi fiscali dell'ecobonus.

Scelta dei materiali

L'isolamento della copertura è una tecnica utile per ridurre le dispersioni e migliorare il comfort termico e acustico delle unità immobiliari, in quanto consente una temperatura superficiale più vicina a quella dell'ambiente, evitando la formazione di condensa e di muffe sulla superficie interna. Può migliorare l'isolamento acustico per alcune frequenze, in funzione dalla massa dello strato. Il sistema garantisce anche un'elevata protezione alle variazioni termiche repentine a cui la copertura è sottoposta, grazie alle proprietà di coibentazione dei pannelli isolanti.

Per la scelta del materiale isolante più indicato, è necessario rivolgersi ad un tecnico che dovrà redigere un progetto.

Valutazione dei costi di posa

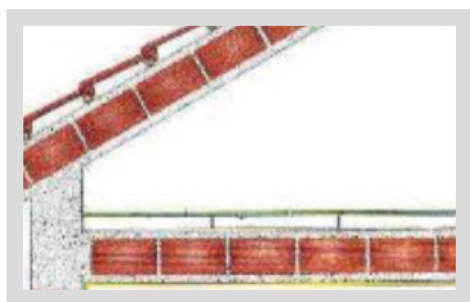
L'isolamento termico di una copertura a falda richiede la predisposizione di strutture di cantiere relativamente costose (ponteggi) e la rimozione del manto di copertura. Risulta quindi conveniente, e con un costo relativamente basso (praticamente solo quello dell'isolante e della sua posa), se eseguito all'interno di una manutenzione della copertura già programmata.

Benefici

L'isolamento della copertura permette di generare vantaggi in termini di aumento dell'isolamento termico ed acustico del solaio (si possono ridurre le dispersioni attraverso la copertura fino all'80% in relazione al tipo di isolamento realizzato). I benefici ambientali dipendono dalla scelta dei materiali utilizzati.

L'intervento può essere eseguito dove non è realizzabile o conveniente l'inserimento di pannelli isolanti a intradosso o la copertura ventilata.

4.2 ISOLAMENTO DELLA COPERTURA A FALDE CON POSA DI ISOLANTE A PAVIMENTO



DETRAZIONI FISCALI

1. Bonus Casa: SI 50% (per sottotetti non abitati)
2. Ecobonus: SI in misura variabile (per sottotetti non abitati confinanti con locali riscaldati)
3. Bonus Facciate: NO

INFORMAZIONI TECNICHE

1. Durabilità: Elevata
2. Obblighi normativi: Rispetto requisiti minimi
3. Efficacia: elevata

L'intervento prevede l'isolamento dell'ultimo solaio mediante la posa in opera di un isolante a pavimento.

Quando farlo

L'intervento può essere effettuato in qualsiasi momento senza causare particolari disagi al condominio.

Descrizione

L'intervento è indicato in presenza di sottotetto non riscaldato sopra ad un locale riscaldato e consiste nell'applicare uno strato di materiale isolante nel lato esterno del solaio. Il materiale può essere calpestabile o meno, a seconda delle esigenze di d'uso. L'intervento viene realizzato in breve tempo, con limitato disagio per gli inquilini.

Fattibilità dell'intervento

La valutazione della fattibilità dell'intervento richiede di rispettare i vincoli relativi all'altezza minima e media delle diverse aree del locale sottotetto, al fine di garantire idonee condizioni di igiene e di salubrità all'interno dei locali.

Scelta dei materiali

L'isolamento a intradosso del solaio è un intervento di riqualificazione adatto per ridurre le dispersioni e per migliorare il comfort termico e acustico degli utenti. L'isolante viene appoggiato e incollato direttamente sul solaio in modo da garantire uno spessore uniforme dell'isolamento.

Negli ambienti praticabili l'isolante deve essere calpestabile, avere un'elevata resistenza meccanica, una elevata rigidità al fine di inserire una finitura o una pavimentazione superficiale.

Benefici

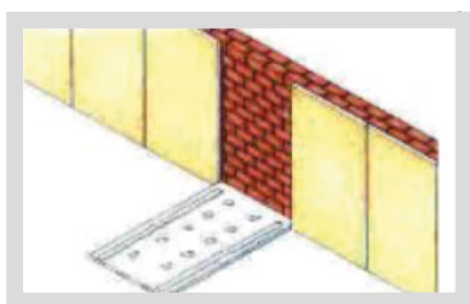
L'applicazione di un isolamento a pavimento produce vantaggi in termini di riduzione delle dispersioni termiche del solaio (fino al 70% in relazione al tipo di isolante utilizzato). I benefici ambientali dipendono dalla scelta dei materiali, dalla loro riciclabilità e dal sistema di applicazione.

Consigli e attenzioni

L'intervento si effettua in tutti i casi dove può essere realizzato.

E' necessario rivolgersi ad un progettista abilitato per la scelta dei materiali e le verifiche di legge.

4.3 ISOLAMENTO ALL'ESTERNO CON SISTEMA A CAPPOTTO



DETRAZIONI FISCALI

1. Bonus Casa: SI 50%
2. Ecobonus: SI dal 65% al 75%
3. Bonus Facciate: SI 90% in zona A e B

INFORMAZIONI TECNICHE

1. Durabilità: Elevata
2. Obblighi normativi: Rispetto requisiti minimi
3. Efficacia: elevata

L'intervento consiste nell'isolamento della parete verticale mediante l'inserimento di un cappotto termico.

Quando farlo

L'intervento viene realizzato in breve tempo, con discreto disagio per gli inquilini. Andrebbe fatto in occasione di una manutenzione straordinaria della facciata.

Descrizione

Il sistema di isolamento a cappotto, prevede l'applicazione di un pannello isolante sulla faccia esterna della parete, ricoperto con un intonaco, rinforzato con un'armatura e completato con uno strato di finitura. Offre il vantaggio della continuità dell'isolamento, eliminando fenomeni di condensa e muffe e permettendo di migliorare il comfort termico e acustico dei locali interni.

Fattibilità dell'intervento

L'isolamento a cappotto è particolarmente indicato quando le pareti esterne sono costituite da laterizi, pieni o forati e/o calcestruzzo. Su edifici esistenti è necessario verificare la compatibilità con eventuali decori presenti sulle facciate e lo stato di conservazione delle strutture originarie. In occasione della preparazione del supporto è opportuno verificare l'integrità strutturale dell'edificio. Il cappotto non è realizzabile su facciate storiche caratterizzate da decorazioni di particolare pregio. Alcune aziende commercializzano sistemi speciali, che consentono di riprodurre lesene, elementi angolari, curvi e fregi riproducendo l'aspetto estetico originario.

Scelta dei materiali

L'isolamento a cappotto deve essere realizzato con materiali dotati di ottime caratteristiche tecniche e meccaniche, capaci di resistere

all'azione del vento, della grandine e degli urti accidentali. Per ottenere buone prestazioni energetiche è opportuno scegliere pannelli isolanti caratterizzati da una bassa conducibilità termica, mentre per resistere all'azione degli agenti atmosferici sono indicati materiali caratterizzati da idonea permeabilità al vapore e da una scarsa capacità di assorbimento dell'acqua piovana. Nella zoccolatura invece è opportuno utilizzare materiali dotati di migliore tenuta all'acqua e di maggiore densità.

Posa

La posa del sistema costituisce un elemento focale. In primis va preparato adeguatamente il supporto, stuccando e livellando le irregolarità. Poi si passa alla tassellatura e/o alla malta adesiva, che si applica sui pannelli isolanti in modo diverso in relazione al tipo di supporto. E' necessario rivolgersi ad una impresa specializzata. Le prestazioni termiche sono influenzate dalla presenza dei ponti termici che devono essere corretti al fine di garantire la continuità dello strato isolante. Una errata

soluzione del problema dei ponti termici potrebbe portare alla formazione di muffa all'interno delle unità immobiliari.

Benefici

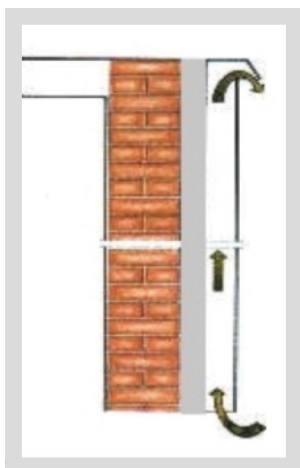
Il sistema cappotto è molto vantaggioso in termini di aumento dell'isolamento termico della parete. I benefici ambientali dipendono dalla scelta dei materiali isolanti, delle finiture superficiali, delle malte e dai sistemi di fissaggio utilizzati dal sistema cappotto.

Consigli e attenzioni

L'intervento può essere realizzato anche solo per correggere i ponti termici, i problemi di muffa e la mancanza di isolamento.

L'applicazione di un cappotto termico può essere l'occasione per migliorare le caratteristiche estetiche della facciata esterna, il comfort e l'efficienza energetica dell'edificio. Quando sono necessarie delle opere di manutenzione straordinaria della facciata, come per esempio il rifacimento dell'intonaco, la convenienza dell'intervento è massima.

4.4 ISOLAMENTO DALL'ESTERNO CON FACCIATA VENTILATA



DETRAZIONI FISCALI

1. Bonus Casa: SI 50%
2. Ecobonus: SI dal 65% al 75%
3. Bonus Facciate: SI 90% in zona A e B

INFORMAZIONI TECNICHE

1. Durabilità: Elevata
2. Obblighi normativi: Rispetto requisiti minimi
3. Efficacia: elevata

L'intervento prevede l'isolamento delle pareti esistenti mediante l'inserimento di una facciata ventilata

Quando farlo:

Ogni volta che viene richiesto un intervento di manutenzione straordinaria delle pareti verticali esterne dell'edificio, è opportuno valutare la realizzazione di una parete ventilata, soprattutto in climi molto caldi.

Descrizione

La facciata ventilata è composta da un rivestimento rigido, distanziato dalla parete esistente da uno strato d'aria che, grazie all'effetto camino, protegge dal sole riducendo il carico termico estivo delle pareti esposte al sole. In aggiunta, favorisce l'eliminazione del vapore acqueo in eccesso, garantendo un elevato comfort abitativo.

Come funziona una parete ventilata? In estate il sole riscalda l'aria presente nell'intercapedine, che sale verso l'alto portando con sé il calore. Sia il supporto in muratura che l'isolante sono protetti dagli stress termici della stagione estiva. Questa soluzione combina un elevato miglioramento della prestazione invernale insieme a quella estiva aggiungendo una

riqualificazione estetica con elevata durabilità e resistenza.

Fattibilità

La facciata ventilata non è realizzabile su facciate caratterizzate da finiture di particolare pregio. Il sistema è particolarmente indicato per i climi caldi o per la stagione estiva.

Scelta dei materiali

In termini energetici le pareti ventilate nella stagione calda riducono il carico di calore dell'edificio, viceversa, nella stagione invernale trattengono il calore, limitando le dispersioni grazie allo strato di isolamento termico, con risultati misurabili e testati. In estate, in funzione dei materiali impiegati e della struttura muraria preesistente, le pareti ventilate favoriscono la riflessione dei rumori esterni grazie alla composizione stratificata, che aumenta l'assorbimento acustico. Esistono sistemi di rivestimento tradizionali, costituiti da pannelli in legno, ardesia e fibrocemento, e rivestimenti innovativi realizzati con doghe metalliche, acciaio galvanizzato, alluminio, lastre in polistirene, PVC, lamiera metalliche accoppiate a poliuretano espanso, vetroresina, pietra artificiale o reti porta intonaco. La scelta

dei materiali da impiegare è da affidare al progettista di fiducia.

Posa

Nella posa della facciata ventilata è necessario verificare la resistenza meccanica della muratura esistente attraverso una prova a strappo. La facciata ventilata deve essere completata con una griglia che fa entrare l'aria nell'intercapedine e blocca l'ingresso di insetti nella parte inferiore e con una scossalina che impedisce l'ingresso all'acqua ma non dell'aria nella parte superiore.

Benefici

L'isolamento della parete con l'inserimento di una facciata ventilata offre aumento dell'isolamento termico della parete leggermente inferiore a quello di un cappotto termico. I benefici di questo intervento sono apprezzabili anche nel periodo estivo. I benefici ambientali dipendono dalla scelta dei materiali isolanti, del rivestimento superficiale e dei sistemi di ancoraggi utilizzati.

4.5 SISTEMA DI SCHERMATURA SOLARE CON PIANTE



DETRAZIONI FISCALI

1. Bonus Casa: NO
2. Ecobonus: NO
3. Bonus verde; SI 36%

INFORMAZIONI TECNICHE

1. Durabilità/ Manutenzione: variabile
2. Obblighi normativi: Nessuno
3. Efficacia: elevata

Realizzazione di un sistema di oscuramento con vegetazione

Quando farlo

In occasione di interventi di manutenzione degli spazi verdi comuni degli edifici condominiali.

Descrizione

L'uso delle piante per ripararsi dal sole è una tradizione nei paesi Mediterranei. La chioma delle piante viene utilizzata per l'ombreggiamento di spazi esterni, di superfici finestrate e di logge e balconi.

Fattibilità dell'intervento

Oltre alle considerazioni relative al contesto climatico, urbano e all'orientamento, è bene considerare che, la vegetazione si configura come un sistema di oscuramento fisso o con una "mobilità stagionale". Normalmente vengono utilizzate piante decidue, al fine di evitare il surriscaldamento estivo, consentendo tuttavia il guadagno solare durante i mesi invernali. Per intervalli di tempo brevi, queste soluzioni comportano invece una riduzione dell'illuminazione naturale e ostacolano la vista verso l'esterno. Va pertanto valutata la percentuale di superficie finestrata da oscurare o la presenza di altre aperture con diverso orientamento, che possano sopperire a tali

limitazioni, evitando di ricorrere all'illuminazione artificiale. Per garantire il giusto equilibrio tra corretto funzionamento del sistema e luce naturale, potrebbero essere necessari interventi frequenti sulla vegetazione.

Progettazione del verde

La funzione della vegetazione non è solo schermare la radiazione solare ai fini dell'ombreggiamento, in realtà contribuisce anche al benessere termico dell'ambiente indoor. Infatti la temperatura dell'aria che circonda l'edificio, e la temperatura media radiante in corrispondenza della superficie fogliare, sono inferiori che per gli altri dispositivi di oscuramento in altro materiale, per esempio in muratura o metallo.

L'efficienza dipende dalla tipologica di pianta e da come viene collocata.

In genere vengono utilizzate:

- piante in vaso, sia a sviluppo verticale che a cespuglio. Vengono poste al margine di balconi e logge. Sono di facile manutenzione e senza necessità di impianti di irrigazione automatica, soprattutto quando possano essere raggiunte direttamente dalle precipitazioni atmosferiche.

La funzione schermante e la loro efficacia dipendono dalla densità, dall'altezza delle piante stesse e dalla posizione rispetto alla facciata dell'edificio;

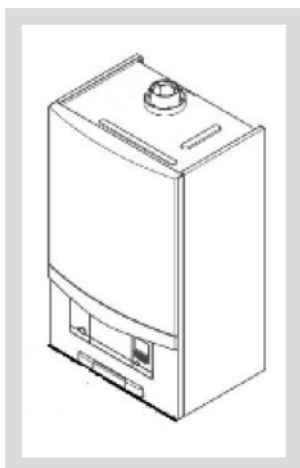
- piante rampicanti. Possono essere poste sia in contenitori che in piena terra. Possono essere distanziati rispetto alle superfici finestrate, o contigui alle aperture di facciata. In questo caso deve essere fatta particolare attenzione alla scelta del supporto in relazione alla dimensione delle foglie;

- piante rampicanti su supporto orizzontale a creare pergolati. Questi possono essere utilizzati per ombreggiare sia le finestre dell'edificio che le pertinenze.

Benefici

La realizzazione di una facciata verde implica una elevata complessità progettuale e manutentiva. Risulta complesso ottenere una valutazione quantitativa dell'efficacia dal punto di vista dell'oscuramento. Possiamo osservare che l'effetto dell'intervento si traduce in una riduzione della temperatura interna, in estate, fino a 6 °. L'effetto sarà una combinazione di riduzione della temperatura dell'aria e della temperatura media radiante.

4.6 SOSTITUZIONE DEL GENERATORE DI CALORE



DETRAZIONI FISCALI

1. Bonus Casa: SI 50%
2. Ecobonus: solo in classe A - SI (50% o 65%)
3. Bonus Verde: NO

INFORMAZIONI TECNICHE

1. Durabilità/ Manutenzione: media
2. Obblighi normativi: si
3. Efficacia: elevata

L'intervento prevede la sostituzione del generatore di calore esistente con uno o più generatori ad alte prestazioni

Quando farlo:

Ogni volta che c'è la possibilità di sostituire un generatore vetusto, malfunzionante o guasto

Descrizione

La sostituzione di un generatore di calore inefficiente con uno di ultima generazione consente di ridurre i consumi a parità di calore prodotto. Questo significa che il generatore riesce a trasformare l'energia potenziale del vettore energetico che alimenta il generatore (gas, olio combustibile) in energia termica, calore, riducendo le perdite e gli sprechi.

Quando il generatore di calore inizia a dar segni di malfunzionamento ed ha un'età superiore ai 15 anni è utile valutarne la sostituzione. Con l'aumento dell'età cresce il rischio di guasti e quindi la sostituzione diventa un intervento di manutenzione preventiva; inoltre il mercato offre soluzioni ad efficienza sempre più alta.

Sistemi a generatori modulari

I sistemi a generatori modulari sono composti da più generatori di calore in parallelo.

Al posto di un generatore di grande potenza vengono installati più generatori di potenza inferiore che intervengono in cascata in funzione del carico. I diversi moduli o generatori vengono attivati in funzione delle condizioni esterne. Lo scopo di queste soluzioni è quello di far sì che il rendimento del sistema sia sempre massimizzato.

Caldaie a condensazione

Tra le tecnologie disponibili, quella che offre le migliori prestazioni energetiche è quella a condensazione. Nei generatori tradizionali il calore prodotto veniva ceduto al fluido mediante uno scambiatore di calore.

I fumi caldi, dopo avere scaldato l'acqua delle tubature venivano espulsi all'esterno attraverso la canna fumaria. Questi fumi raggiungono mediamente temperature superiori ai 120 °C e contengono grandi quantità di vapore d'acqua. Nelle caldaie a condensazione il calore viene recuperato dallo scambiatore raffreddando i fumi. In questo processo la temperatura dei gas di scarico può scendere al di sotto della temperatura di rugiada. Quando questo avviene, il vapore contenuto nei gas di scarico condensa restituendo calore. Nel caso di combustione di gas metano questa quantità è può raggiungere

circa l'11%, mentre nel caso di combustibili liquidi quali il gasolio tale percentuale si aggira attorno al 6%. L'energia recuperata, chiamata calore latente, viene ceduta al liquido che scorre nell'impianto di riscaldamento. Le caldaie a condensazione raggiungono rendimenti notevolmente superiori a quelle tradizionali.

Benefici

Un generato moderno è un generatore che ha un rendimento di combustione migliore e che mostra perdite termiche attraverso il mantello notevolmente ridotte. Dal punto di vista energetico, sostituire un generatore di calore obsoleto è comunque conveniente.

Quando facciamo interventi di questo tipo, l'obiettivo dovrebbe essere quello di ottenere il massimo dell'efficienza intervenendo non solo sul generatore ma anche sull'impianto.

Consigli e attenzioni

Si consiglia l'intervento di un progettista abilitato per valutare il corretto dimensionamento del generatore.

La sostituzione del generatore può essere l'occasione per verificare l'intero sistema legato al generatore. La conformità della rete gas, il trattamento dell'acqua e la canna fumaria.

Negli edifici esistenti i generatori sono quasi sempre sovradimensionati. Questo dipende da un sovradimensionamento al momento dell'installazione che aumenta in genere in occasione di tutti gli interventi di riqualificazione delle singole unità immobiliari. Prima di sostituire un generatore di calore è quindi importante verificare la potenza termica effettivamente necessaria attraverso un calcolo energetico dell'intero edificio.

4.7 ISOLAMENTO DELLE RETI DI DISTRIBUZIONE DI RISCALDAMENTO E ACS



DETRAZIONI FISCALI

1. Bonus Casa: SI (occorre relazione di un tecnico)
2. Ecobonus: SI (50% -65% se contestuali alla sostituzione del generatore di calore)
3. Bonus verde: NO

INFORMAZIONI TECNICHE

1. Durabilità: Buona
2. Obblighi normativi: si
3. Efficacia: elevata

L'intervento prevede la verifica dello stato dell'isolamento termico delle reti di distribuzione e l'eventuale coibentazione qualora l'isolamento termico risultasse ammalorato o insufficiente.

Descrizione

Ogni volta che viene effettuato un intervento sull'impianto è importante valutare quali interventi possono essere realizzati contestualmente all'intervento principale. La rete di distribuzione è spesso causa di elevate dispersioni termiche. I fluidi caldi che scorrono nei tubi non adeguatamente isolati possono essere fonte di grandi sprechi. Migliorando il rendimento di distribuzione aumenta la quantità di calore che dal generatore raggiunge i terminali di emissione. Negli edifici esistenti le perdite di distribuzione possono incidere anche più del 20% sui consumi dell'edificio. In questi edifici l'intervento può essere realizzato in modo semplice all'interno delle centrali termiche e nella distribuzione di cantina ovvero nei tratti di tubazione "a vista" (rete di distribuzione orizzontale).

Negli impianti idraulici devono essere coibentate:

- le reti di distribuzione dei fluidi caldi per la climatizzazione invernale;

- le reti di distribuzione dell'acqua calda;
- le reti di ricircolo.

Prima di intervenire potrebbe essere opportuna una verifica strumentale, attraverso un termometro ad infrarossi o un'indagine termografica.

Benefici

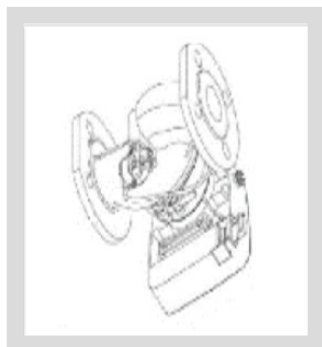
I benefici energetici derivano dalla riduzione delle perdite termiche lungo le tubazioni sia in inverno sia in estate. Bisogna ricordare che il ricircolo dell'acqua calda sanitaria è attivo tutto l'anno.

Attenzione

Quando si interviene con la rimozione del materiale isolante esistente bisogna sempre verificare che non si tratti di amianto. La coibentazione in amianto era molto frequente per gli edifici realizzati negli anni 60. In caso di presenza di amianto dovranno essere attivate tutte le procedure per lavorare e smaltire il materiale in sicurezza.

Bisogna verificare che l'impresa provveda alla coibentazione non solo dei tratti di tubazione ma anche di tutte le apparecchiature come le valvole, gli scambiatori ecc.

4.8 SOSTITUZIONE DEI SISTEMI DI RICIRCOLO E DELLE POMPE DI DISTRIBUZIONE



DETRAZIONI FISCALI	INFORMAZIONI TECNICHE
<ol style="list-style-type: none"> 1. Bonus Casa: NO 2. Ecobonus: SI (50%, 65% solo se contestuali alla sostituzione del generatore di calore) 3. Bonus verde: NO 	<ol style="list-style-type: none"> 1. Durabilità/ Manutenzione: Media 2. Obblighi normativi: si 3. Efficacia: elevata

Descrizione

La prestazione energetica di un edificio dipende dall'efficienza di ogni singolo componente. Tutti i motori in che azionano le pompe di distribuzione sono progettati per soddisfare il carico ottimale richiesto da un impianto. Tutte le pompe di vecchia concezione sono connesse direttamente all'alimentazione e ruotano a velocità costante. In poche parole non si adeguano alle richieste dell'impianto ma ruotano a velocità elevata anche quando non è necessario.

In pratica funzionano come se il motore fosse sempre al massimo e la regolazione della velocità dell'acqua avvenisse unicamente ostacolando il flusso dell'acqua. I consumi dei circolatori e delle pompe sono spesso

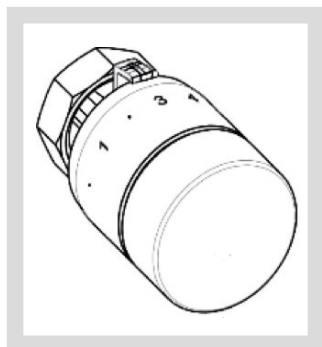
sottostimati. Non ci si rende conto che alcuni di questi sono attivi 365 giorni all'anno 24 ore su 24.

Introducendo un sistema di regolazione della velocità si ottengono sensibili risparmi energetici e quindi economici. Infatti la portata d'acqua di una pompa non è proporzionale alla potenza assorbita. Se riduciamo la portata del 20%, l'assorbimento del motore scende al 50% dell'assorbimento iniziale.

Benefici

La sostituzione delle pompe e dei circolatori con pompe e circolatori velocità variabile riduce notevolmente la rumorosità dell'impianto e il consumo di energia elettrica.

4.9 SISTEMA DI TERMOREGOLAZIONE E CONTABILIZZAZIONE DEL CALORE



DETRAZIONI FISCALI	INFORMAZIONI TECNICHE
<ol style="list-style-type: none"> 1. Bonus Casa: SI 2. Ecobonus: SI contestualmente alla sostituzione del generatore di calore 3. Bonus verde: NO 	<ol style="list-style-type: none"> 1. Durabilità/ Manutenzione: elevata 2. Obblighi normativi: si 3. Efficacia: elevata

L'intervento prevede l'installazione di sistemi di controllo per la regolazione della temperatura negli ambienti e un sistema di misura dell'energia erogata.

Per l'accesso all'ecobonus è obbligatoria l'installazione delle valvole termostatiche a bassa inerzia termica (o altra regolazione di tipo modulante agente sulla portata) su tutti i corpi scaldanti ad esclusione degli impianti di climatizzazione invernale progettati e realizzati con temperature medie del fluido termovettore inferiori a 45°C. Il controllo dell'energia termica erogata dai terminali di emissione costituisce la base del risparmio energetico. Una delle più efficaci strategie per il contenimento dei consumi energetici è quella che abbina la consapevolezza dei consumi con la possibilità di agire sui consumi stessi.

La presenza di una valvola di termoregolazione introduce automaticamente un risparmio energetico per due motivi:

- si riesce a controllare la temperatura all'interno dei locali in cui vengono installati
- si riescono a sfruttare meglio gli apporti di calore gratuiti, come la presenza di persone, illuminazione, apparecchiature sia quelli dovuti cioè alla radiazione solare.

Attraverso questi dispositivi, l'impianto si autoregola in funzione delle esigenze ed è in grado di ripristinare l'equilibrio necessario per garantire in ogni ambiente il corretto apporto di calore.

La valvola termostatica viene installata su ciascun terminale, in sostituzione della valvola manuale, e regola automaticamente il flusso dell'acqua calda nel radiatore, in modo da mantenere costante la temperatura in ogni stanza. L'impostazione della valvola, per il raggiungimento di valori di temperatura ottimali è vincolato alle caratteristiche dell'impianto e al posizionamento sia della valvola che del terminale di emissione.

Nonostante la somiglianza con le vecchie valvole manuali, le valvole termostatiche, si autoregolano. Quando fa freddo la valvola si apre facendo aumentare la portata di acqua calda nel terminale di emissione. Questo vuole dire che la valvola non deve essere regolata in funzione del clima esterno ma può essere lasciata impostata costantemente durante tutta la stagione di riscaldamento.

L'impianto di termoregolazione deve essere progettato da un professionista abilitato. Bisognerà fare particolare attenzione al

posizionamento delle valvole e alla presenza di mensole e copricolorifero.

ATTENZIONE: l'installazione delle valvole di termoregolazione abbinato ad una pompa di circolazione a velocità variabile trasforma in modo radicale il funzionamento dell'impianto. Si passa da un impianto a portata costante ad un impianto a portata variabile.

Per far sì che questo intervento non causi problemi al funzionamento dell'impianto stesso è necessario affidarsi ad un progettista. Il rischio è quello di avere alcuni radiatori che non si scaldano o di avere una forte rumorosità dell'impianto. Il professionista dovrà calcolare la prerogazione dei detentori per bilanciare le colonne e alla base delle colonne dovrà installare dei dispositivi di bilanciamento automatico.

Per i soli interventi di sostituzione di impianti di climatizzazione invernale, con impianti aventi potenza nominale del focolare maggiori od uguali a 100 kW, occorre:

- a) adottare un bruciatore di tipo modulante;
- b) che la regolazione climatica agisca direttamente sul bruciatore;
- c) che è stata installata una pompa di tipo elettronico a giri variabili.

INFORMAZIONE IMPORTANTE:

Il DPR 74/2013 (art. 4) fissa le date e le durate di accensione degli impianti di riscaldamento.

- a) Zona A: ore 6 giornaliere dal 1° dicembre al 15 marzo;
- b) Zona B: ore 8 giornaliere dal 1° dicembre al 31 marzo;
- c) Zona C: ore 10 giornaliere dal 15 novembre al 31 marzo;
- d) Zona D: ore 12 giornaliere dal 1° novembre al 15 aprile;
- e) Zona E: ore 14 giornaliere dal 15 ottobre al 15 aprile;
- f) Zona F: nessuna limitazione.

Gli orari di accensione giornalieri possono essere derogati nei seguenti casi:

omissis.

e) impianti termici al servizio di più unità immobiliari residenziali e assimilate dotati di gruppo termoregolatore pilotato da una sonda di rilevamento della temperatura esterna con programmatore che consenta la regolazione almeno su due livelli della temperatura ambiente nell'arco delle 24 ore; questi impianti possono essere condotti in esercizio continuo purché il programmatore giornaliero venga tarato e sigillato per il raggiungimento di una temperatura degli ambienti pari a $16^{\circ}\text{C} + 2^{\circ}\text{C}$ di tolleranza nelle ore al di fuori della durata giornaliera di attivazione di cui al comma 2 del presente articolo;

f) impianti termici al servizio di più unità immobiliari residenziali e assimilate nei quali sia installato e funzionante, in ogni singola unità immobiliare, un sistema di contabilizzazione del calore e un sistema di termoregolazione della temperatura ambiente dell'unità immobiliare stessa dotato di un programmatore che consenta la regolazione almeno su due livelli di detta temperatura nell'arco delle 24 ore; omissis.

h) impianti termici condotti mediante "contratti di servizio energia" ove i corrispettivi sono correlati al raggiungimento del comfort ambientale nei limiti consentiti dal presente regolamento, purché si provveda, durante le ore al di fuori della durata di attivazione degli impianti consentita dai commi 2 e 3, ad attenuare la potenza erogata dall'impianto nei limiti indicati alla lettera e).

5. SENSIBILIZZARE L'ASSEMBLEA DEI CONDOMINI VERSO L'USO CONSAPEVOLE DELL'ENERGIA

5.1 LE BARRIERE ALLA REALIZZAZIONE DI INTERVENTI DI EFFICIENZA ENERGETICA NEI CONDOMINI

Nel progettare misure volte a promuovere il rinnovamento energetico di edifici condominiali, è necessario, innanzitutto, che l'amministratore del condominio comprenda perché molte famiglie non sono interessate a questo processo. Sebbene non vi siano studi che abbiano compiuto indagini dirette per capire le opinioni dei condòmini sui principali ostacoli al retrofit energetico delle proprie abitazioni, esistono molti documenti che trattano delle barriere alla riqualificazione edilizia degli edifici residenziali.

La locuzione 'barriere alla ristrutturazione di edifici condominiali' si basa sul concetto di 'gap dell'efficienza energetica'. In sostanza, a seguito di analisi compiute a livello internazionale, è emerso che gli investimenti nell'efficienza energetica siano notevolmente inferiori a quanto auspicabile in termini sociali, economici, ambientali e tecnologici (vedi fig. seguente). Questo concetto è stato ampiamente applicato per definire i principali ostacoli alla ristrutturazione di edifici residenziali condominiali da parte delle famiglie.

Le barriere che ostacolano gli interventi di efficienza energetica sono diverse e possono essere raggruppate in:

- **barriere commerciali**
- **barriere finanziarie**
- **ostacoli tecnologici**
- **ostacoli politici**
- **elevati costi di transazione e problemi organizzativi**

Per approfondire questi aspetti si veda l'allegato 1)

Se ritenete che nei condomini da voi amministrati sussistano questo tipo di barriere, ENEA mette a disposizione nuovi strumenti di comunicazione e informazione che potrete trovare sul sito www.italiainclassea.enea.it e trasferire ai vostri condòmini. In particolare, segnaliamo:

[La sfida del supercondominio](#) Il primo di dieci episodi video da circa 15 minuti, in cui un giornalista e un ricercatore dell'ENEA mostrano gli interventi che hanno prodotto risparmi finanziari per i condòmini, maggiore benessere e comfort negli appartamenti, minor consumo di energia, il tutto con la testimonianza diretta dell'amministratore, dei tecnici che hanno realizzato gli interventi, degli abitanti; e

Una [pagina](#) da cui è possibile accedere a video lezioni su vari aspetti dell'efficienza energetica negli edifici residenziali e non solo (da 20 minuti circa).

Di seguito una guida per sensibilizzare sui temi dell'efficienza energetica, tenendo conto che una serie di studi indicano che le credenze ambientali e/o atteggiamenti socialmente responsabili non hanno una significativa influenza sul consumo di energia, e che i migliori motivatori sono il **risparmio monetario (di cui abbiamo già parlato) e rendere visibile l'uso di energia.**

Come influenzare il comportamento dei residenti in edifici condominiali

Oltre a comprendere quali siano le barriere che limitano le scelte delle famiglie che vivono in edifici condominiali relativamente agli interventi di riqualificazione energetica, è necessario anche conoscere quale sia il rapporto tra il comportamento umano, la tecnologia ed il relativo consumo di energia.

Gli esseri umani hanno un rapporto complicato con la tecnologia e come la tecnologia viene utilizzata è il risultato di molti fattori, interni ed esterni che possono portare a sviluppi sorprendenti, spesso non previsti quando la tecnologia è stata introdotta. Internet è un buon esempio di come le persone lo utilizzino quotidianamente anche per molte ore nonostante non fosse stato previsto quando il sistema è stato creato.

Le scienze sociali hanno un ruolo fondamentale per comprendere le risposte dell'individuo verso il mondo che lo circonda e sono state utilizzate per studiare il rapporto delle persone con le iniziative/misure per modificare il comportamento energetico sia relativo all'uso che al risparmio di energia.

Negli ultimi anni sono stati sviluppati vari modelli per descrivere e analizzare il comportamento ed i modelli di cambiamento.

Questi includono:

- teoria della scelta razionale;
- teoria dell'Azione Ragionata;
- teoria del Comportamento Pianificato;
- teoria del valore ecologico e delle credenze;
- modello attitudine-comportamento-contesto;
- persuasione e teorie sociali dell'apprendimento.

I comportamenti delle persone sono influenzati da molti fattori, alcuni dei quali sono più complessi di altri. Molti dei nostri comportamenti si formano in abitudini che possono diventare automatiche e routinarie. Ciò è particolarmente significativo per i comportamenti nel consumo di energia che in molti casi si basano su routine e abitudini come, ad esempio, le luci lasciate accese, gli apparecchi in stand-by, il settaggio dei cronotermostati, etc.

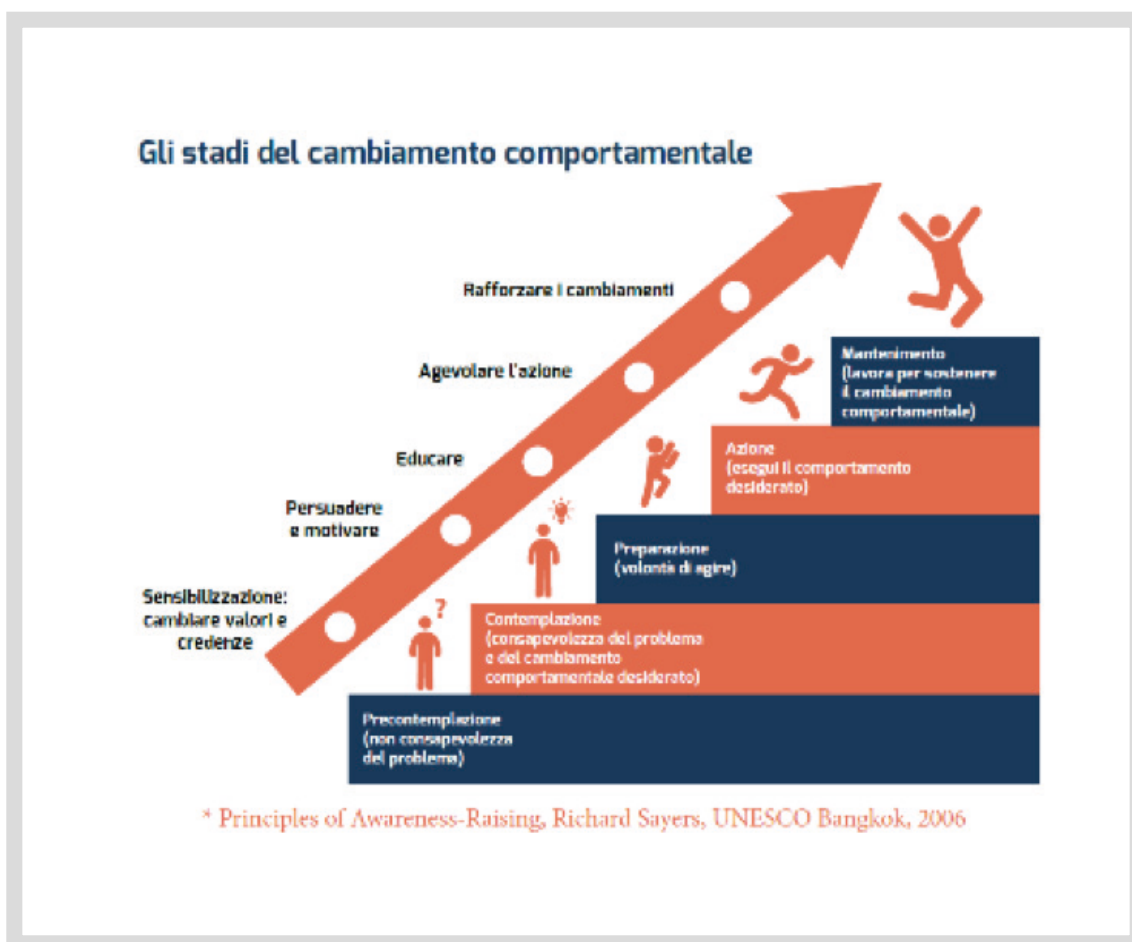
Le abitudini degli individui sono spesso radicate e anche se essi possono avere valori e atteggiamenti pro-ambientali, i loro comportamenti nella realtà possono non essere pro-ambientali.

Molte abitudini o comportamenti possono essere 'bloccati' o perché sono facili da eseguire (per esempio lasciare gli elettrodomestici in stand-by) o perché sono dettati dall'ambiente (ad esempio, persone che vivono in alloggi in affitto e hanno poca voce in capitolo sull'isolamento dell'abitazione in cui vivono). Le persone possono comportarsi in un certo modo sebbene questi comportamenti possano essere in conflitto con i propri pensieri razionali o con le credenze.

Il punto di forza delle nostre abitudini si basa su due fattori:

- quante volte l'abitudine è esercitata;
- il rinforzo positivo che riceviamo nell'aver queste abitudini.

Sono state identificate diverse fasi di cambiamento comportamentale che possono essere applicate ai comportamenti energetici come illustrato nella figura seguente.



Una serie di studi indicano che le credenze ambientali e/o atteggiamenti socialmente responsabili non hanno una significativa influenza sul consumo di energia, ma i migliori motivatori sono il risparmio monetario e rendere visibile l'uso di energia.

In aggiunta alle abitudini, il nostro comportamento è influenzato dai simboli sociali. L'interazionismo simbolico e le teorie dell'auto-completamento simbolico sostengono che gli individui acquistano determinati beni o simboli (ad esempio automobili, telefoni cellulari, etc.) non solo per il loro valore pratico, ma anche per costruire la propria identità sociale e che utilizzino questi beni o simboli per l'immagine che essi portano di sé stessi al mondo esterno. Alcune ricerche sostengono che, forse, il nostro obiettivo dovrebbe essere quello di abbandonare l'uso di simboli e beni sociali

come base della nostra identità verso altre risorse, più sostenibili e non materiali.

La Teoria della dissonanza cognitiva potrebbe essere utilizzata per incoraggiare il risparmio energetico. Da uno studio condotto su 118 famiglie ad elevato consumo di energia che si sentivano in dovere di risparmiare energia elettrica è emerso che la consapevolezza della discrepanza tra le convinzioni ed il reale consumo di energia elettrica ha spinto le famiglie a ridurre il proprio consumo in misura maggiore rispetto ad un gruppo di controllo.

Questa ricerca ha concluso che se le persone sono a conoscenza della differenza tra le proprie convinzioni e il loro comportamento, sono più propense a cambiare il proprio comportamento.

I cambiamenti comportamentali possono essere

pilotati anche da tendenze sociali. Gli strumenti di marketing sociale a base comunitaria che uniscono le persone della stessa comunità, come nel caso di un condominio, possono essere un potente strumento da utilizzare per incoraggiare comportamenti pro-ambientali e di risparmio energetico.

Questo approccio si basa sui seguenti passaggi lineari:

1. selezionare un comportamento correlato ad un obiettivo energetico (come l'accensione delle luci);

2. individuare gli ostacoli all'attività;
3. progettare un programma / strategia per superare le barriere;
4. realizzare un'attività pilota;
5. valutare l'impatto dell'attività.

Il concetto in questo caso, è quello di comprendere le barriere che le persone percepiscono quando si tenta di avviare alcuni comportamenti, ma utilizzare anche le norme sociali e il coinvolgimento della comunità per cambiare il comportamento superando le barriere.

5.2 CREARE UNA EFFICACE CAMPAGNA DI SENSIBILIZZAZIONE AL RISPARMIO ENERGETICO NEL CONDOMINIO

Partendo dalle evidenze individuate fin qui, proviamo a delineare un percorso per la progettazione e realizzazione di una campagna di sensibilizzazione rivolta a residenti in edifici condominiali. Fine ultimo è intervenire su tali soggetti per spingerli a ridurre i propri consumi tramite l'eliminazione degli sprechi e promuovere la realizzazione di primi interventi a 'costo zero'.

Per raggiungere tale risultato, evitando l'azione individuale, è vitale coinvolgere l'intera comunità condominiale. Attraverso un impegno e una consultazione efficaci, l'amministratore dovrà essere sicuro di ottenere una buona

comprensione dei processi coinvolti, delle opportunità e delle potenziali sfide specifiche per la riqualificazione energetica dell'edificio.

Ciò contribuirà a facilitare una discussione informata dei potenziali miglioramenti e aiuterà il condominio ad individuare cosa potrà aiutare o, al contrario, ostacolare il processo decisionale.

Possiamo dividere il processo in 4 fasi:

1. Pianificazione
2. Implementazione
3. Revisione e comunicazione
4. Permanenza della consapevolezza

FASE 1 - Pianificazione

Una buona pianificazione è un requisito fondamentale per il successo di un programma di sensibilizzazione sull'energia.

I punti principali da considerare sono:

- supporto e risorse
- la tua situazione attuale
- il target e l'impostazione degli obiettivi
- canali di comunicazione e messaggi.

Supporto e risorse

È importante che sia l'amministratore a stimolare la realizzazione di una campagna di informazione rivolta al condomino e ciò dovrebbe essere noto a tutti i residenti dell'edificio. Senza il loro supporto, il programma potrebbe non funzionare. Persuadere i condomini più influenti a sostenere la campagna migliorerà

significativamente le sue possibilità di successo.

Ci sarà bisogno di risorse per avviare un programma di sensibilizzazione energetica. Da dove prenderle? Chi ha l'autorità per concederle? Si potrebbe creare un "energy team" che includa i condòmini più attivi e disponibili a prestare volontariamente la propria collaborazione.

- **Persone:** potresti aver bisogno di altri soggetti per aiutarti a gestire l'iniziativa. Avvicinati ai potenziali candidati e chiedi loro di impegnarsi nel programma;
- **Servizi:** pensa ai servizi di cui avrete bisogno;
- **Sistemi:** in che modo il condominio diffonde le informazioni? I sistemi già in atto potrebbero includere la posta elettronica, i social oppure un sistema di comunicazione tradizionale.

Assicurare un budget alla campagna

Pianifica un minimo budget per la campagna di informazione. Ne avrai bisogno soprattutto per la produzione e la distribuzione di materiale promozionale. Le risorse impiegate per preparare materiali di buona qualità aumenteranno le tue possibilità di successo complessivo. Possiamo stimare che occorrerà tra l'1% e il 2% della bolletta annuale totale per creare un programma di sensibilizzazione energetica di successo, che dovrebbe portare a risparmi nell'ordine dal 5% al 10%, rendendo l'investimento utile. Per contenere i costi, dovrai sfruttare al massimo le risorse interne esistenti e il materiale di supporto gratuito che potrai recuperare, ad esempio, da soggetti istituzionali esperti nella materia (v.box).

L'ENEA ti aiuta a risparmiare energia

L'Agenzia Nazionale per le Nuove Tecnologie, l'Energia e lo Sviluppo Economico Sostenibile (ENEA) fornisce informazioni sul risparmio e l'efficienza energetica con una vasta gamma di argomenti tra cui: isolamento, riscaldamento, elettrodomestici e fonti rinnovabili. Il sito fornisce aggiornamenti, informazioni su eventuali sovvenzioni governative disponibili per il retrofit domestico

Il sito Web fornisce anche un applicativo per la verifica online del consumo energetico domestico in base alle informazioni fornite dagli individui sulla loro casa per aiutarli a compiere scelte informate su eventuali miglioramenti potenziali dei consumi domestici.

Per ulteriori informazioni, visitare il loro sito Web: www.energiaenergetica.enea.it

Oppure contattare i centri di consulenza presenti sull'intero territorio

Tempistica

Assicurati di aver concesso tempo sufficiente per eseguire il programma in modo efficace. Specifica il tuo ruolo nel tuo programma di lavoro. Decidi cosa hai intenzione di fare e metti da parte particolari momenti in cui eseguirai questi compiti. Se possibile, dedica un orario prestabilito ogni settimana al programma di sensibilizzazione.

Ricordati di consultare i condomini. Concedi loro il tempo di fornire feedback. Assicurati di prendere in considerazione commenti, suggerimenti e domande. Se non lo fai, le persone perderanno interesse e perderai i benefici del lavoro realizzato fino a quel momento.

La situazione attuale del condominio

Dopo esserti assicurato delle risorse disponibili e del supporto, potrai iniziare a valutare il tuo punto di partenza. Di seguito troverai in che modi valutare e registrare la situazione attuale. Fallo prima, durante e dopo la campagna. Dopo di che, confronta e pubblicizza i risultati.

- conosci e comprendi il consumo energetico del condominio;
- scopri quanto i condomini sono consapevoli degli sprechi energetici;
- identifica dove, come e da chi viene sprecata la maggior parte dell'energia.

Conoscere e comprendere il consumo energetico del condominio

La comprensione di come il tuo condominio utilizza attualmente l'energia, sia in termini di costi che di quantità di energia consumata (di solito in chilowattora o kWh), dovrebbe sostenere qualsiasi campagna tu voglia avviare per promuovere il risparmio e

l'efficienza energetica. La gestione efficace delle informazioni sul consumo di energia è un elemento chiave per una buona gestione energetica.

Per ovviare a tale situazione, esistono diversi strumenti disponibili che potremmo utilizzare in autonomia e senza ricorrere alla consulenza esterna, almeno in questa prima fase. Uno di questi è abbastanza recente ed è stato realizzato dall'ENEA.

Si tratta di **Condomini+ 4.0**⁶, un applicativo per tablet e smartphone di semplice utilizzo sviluppato per le piattaforme iOS e ANDROID, i sistemi operativi più comuni per i dispositivi mobili (smartphone e tablet) di larga diffusione. L'applicativo consente di eseguire un rilievo energetico/strutturale di un edificio condominiale e di fornire delle indicazioni di intervento per migliorarne funzionalità energetica e gestione.

Per guidare l'utilizzatore le informazioni sono suddivise per tipologia in tre distinte sezioni:

- dati generali,
- indagine energetica
- indagine strutturale



⁶ Per scaricare l'applicativo: <https://play.google.com/store/apps/details?id=it.enea.condomini40&hl=it>

All'interno di queste sezioni sono presenti tutti i dati da rilevare, raggruppati in forma grafica grazie ad icone che identificano la tipologia di dati da inserire.

Le schede consentono di compilare con diversi metodi di validazione del dato: inserimento libero di testo, scelta mutualmente esclusiva, scelta multipla e scelta da elenco. Per la maggior parte dei campi sono previsti quesiti con risposta condizionata così da rendere l'input dei dati il più semplice possibile e limitarne l'interpretazione soggettiva.

L'applicativo prevede funzioni di compilazione che in modo semplice rappresentano il tipo di scelta da effettuare. Per le sezioni che prevedono un campo descrittivo a mezzo di immagine o testo libero sono disponibili funzioni per la registrazione di immagini e di audio.

Scopri quanto i condòmini siano consapevoli degli sprechi energetici. Chiedi ai condòmini di compilare un breve questionario. Potresti completarlo con loro per raccogliere maggiori informazioni sugli atteggiamenti e sulla consapevolezza attuali e per assicurarti che vengano compilati entro i tempi previsti. Calcola i risultati e registra le percentuali. Potresti monitorare se gli atteggiamenti stanno cambiando facendo in modo che i condòmini completino il questionario prima, durante e dopo la campagna.

Identifica dove, come e da chi viene sprecata la maggior parte dell'energia

Chi o cosa utilizza più energia all'interno del condominio? Quale utilizzo può essere controllato? Dove puoi risparmiare la maggior quantità di energia? Esegui una serie di sopralluoghi per annotare le buone e le cattive pratiche di utilizzo dell'energia, creando una check-list apposita

I tuo target e la definizione degli obiettivi

Le informazioni del questionario ti aiuteranno a decidere a chi rivolgersi e a quale livello (finanziario o ambientale, ad esempio) per basare la tua campagna e i tuoi messaggi:

- definisci il tuo pubblico;
- identifica gli utenti che consumano più energia;
- indirizzali su cosa devono fare;

Imposta i tuoi obiettivi. Definisci il tuo pubblico I condòmini saranno tutti fondamentali per il successo del programma. Non dimenticare i fornitori esterni, come gli addetti alle pulizie, al giardinaggio o il personale di sicurezza e/o portineria, che possono utilizzare energia o controllarne l'utilizzo. Tutte queste persone influenzeranno il consumo di energia in diversi modi. Va in giro e parla con le persone. La maggior parte delle persone sarà interessata a fare la propria parte per risparmiare energia una volta che viene mostrato come e perché.

Identifica gli utenti che consumano più energia Avresti già dovuto identificare quali individui o gruppi sono responsabili di livelli particolarmente elevati di consumo di energia. Individuali prima in modo da massimizzare la riduzione di energia.

Individua cosa dovranno fare

Ci sono molti miti che circondano la questione del risparmio energetico ed è fondamentale sfatarli. Dovrai affrontare il fatto che alcune persone potrebbero non essere nelle condizioni di cambiare le proprie abitudini che generano consumo di energia, anche se potranno formulare suggerimenti utili. È necessario riflettere attentamente su come le persone possono contribuire al risparmio energetico all'interno dell'organizzazione del condominio. Imposta i tuoi obiettivi

Utilizza le informazioni acquisite per fissare obiettivi: ad esempio, "Riduci i costi energetici del 5% in 12 mesi" o "Riduci la bolletta dell'elettricità del 6% in 10 mesi". Una volta selezionato il pubblico, dovrai decidere come meglio trasmettere il tuo messaggio. Ricorda che i progressi verso obiettivi specifici devono essere misurabili. Inoltre, obiettivi troppo ambiziosi possono essere controproducenti demotivando le persone quando essi non vengono raggiunti.

Usa un linguaggio appropriato

Usa il linguaggio giusto per il pubblico di destinazione. A meno che non ti rivolgi ad un pubblico tecnico, non utilizzare un linguaggio tecnico. Mantienilo semplice e appropriato.

Funziona? Cosa viene notato?

Le tue prime comunicazioni sono molto importanti. Un messaggio che attira

l'attenzione e stimola la riflessione interesserà le persone al risparmio energetico e diminuirà la loro resistenza iniziale. Valuta la possibilità di utilizzare un'Assemblea condominiale come forum per la tua prima comunicazione.

Seleziona i canali di comunicazione giusti

Dopo aver identificato il tuo pubblico di destinazione e i messaggi appropriati, scopri come trasmetterli.

Utilizza un mix di metodi poiché le persone rispondono in modo diverso a ciascun mezzo. Alcuni risponderanno a messaggi iconici, altri a messaggi scritti e altri ascolteranno le comunicazioni verbali.

Esistono diversi percorsi tra cui scegliere a seconda del pubblico e del messaggio specifico. Seleziona i percorsi più appropriati per il tuo condominio.

FASE 2 - Implementazione

Quando iniziare

Valuta attentamente quando dovrebbe iniziare la campagna di sensibilizzazione. L'estate offre opportunità di risparmio come spegnere l'illuminazione non necessaria e migliorare la ventilazione, mentre l'autunno è un buon momento per far riflettere i condòmini sul riscaldamento.

Il tempismo è importante. Evita i momenti in cui i residenti nel condominio sono più occupati (dipenderà dalle diverse categorie. Se, ad esempio, c'è una elevata presenza di pensionati, potresti prevedere azioni anche al mattino). Evita di programmare i tuoi messaggi durante le ferie estive, quando l'occupazione degli appartamenti potrebbe essere notevolmente ridotta.

Quanto dovrebbe durare?

Più a lungo dura la campagna, più il messaggio verrà impresso nella mente delle persone, ma assicurati che la campagna non diventi obsoleta. Misura il successo del programma e confronta i risultati con i tuoi benchmark iniziali. Dovresti vedere un tasso crescente di successo, che puoi pubblicizzare.

In alternativa, se scopri che le abitudini di riduzione dell'energia si stanno perdendo, puoi utilizzare fatti e cifre per rimettere in carreggiata il condominio.

Assegna ruoli e responsabilità

Avrai bisogno di altre persone per aiutarti. Assegna ruoli e responsabilità con attenzione. Potresti creare un Energy Team con i condòmini più volenterosi ed influenti per far in modo di coinvolgere tutti gli altri.

Cosa fondamentale è che la tua campagna di sensibilizzazione energetica avrà bisogno di influencer: le persone devono spargere la voce e ispirare gli altri.

Raccogliere e preparare materiale promozionale

Puoi recuperare materiale dai siti che abbiamo indicato nei paragrafi precedenti. In alternativa, è possibile creare i propri materiali e adattarli alle diverse realtà condominiali.

Temi o slogan dovrebbero essere brevi, accattivanti e stimolanti. Trova un nome memorabile per il tuo programma.

Avvia la campagna

Se possibile, avvia l'iniziativa con un evento o come parte di un'Assemblea condominiale.

Un giorno o una settimana dedicati alla consapevolezza energetica possono dare il via alla tua campagna, anche se durerà più a lungo.

- assicurati di non sovrapposti con altre iniziative;
- scegli un momento in cui le persone possano partecipare;
- assicurati che tutti siano a conoscenza dell'evento;
- prova a coinvolgere un esperto indipendente all'evento: la sua presenza garantirà credibilità e alto profilo;
- non dimenticare di raccogliere i commenti dei partecipanti

FASE 3: Revisione e comunicazione

Misura il successo del programma

Lungo il percorso, ad intervalli prestabiliti, misura i progressi del condominio verso gli obiettivi prefissati. Ad esempio, se l'obiettivo è basato sul consumo di energia, rivedi regolarmente il consumo di energia.

Conduci altri sopralluoghi per vedere come stanno andando le cose. Fai completare di nuovo il questionario ai residenti e confrontalo con i risultati iniziali. Valutare il successo della tua campagna mostrerà cosa sta funzionando e quali aree necessitano di ulteriore lavoro.

Risposta

Ascoltando attentamente idee, commenti e suggerimenti, potrai valutare l'efficacia della

campagna di sensibilizzazione e far sentire i condòmini più coinvolti.

Assicurati che questo percorso di comunicazione sia accessibile a tutti. Rendilo visibile e facile da usare. Se la maggior parte dei condòmini non usa il computer, utilizza un altro metodo. Ad esempio, utilizzare le assemblee per organizzare una sessione di domande e risposte.

Ricordati sempre di ringraziare i residenti per il feedback e di agire su di esso, ove appropriato. Concedi il tempo per rispondere ai loro commenti e preoccupazioni.

FASE 4 – Permanenza della consapevolezza

La consapevolezza energetica dovrebbe diventare parte della cultura dei residenti nel condominio tanto quanto la sicurezza ed il confort. Oltre alle campagne di sensibilizzazione, ciò richiede una maggiore attenzione a tutti gli elementi chiave della gestione energetica. Una politica energetica è fondamentale a questo e mostra un impegno pubblico per l'efficienza energetica e l'ambiente.

Nuovi condòmini

Garantire che i nuovi condòmini siano informati sui problemi energetici può essere efficace. Prevedi un momento di incontro al loro arrivo per aggiornarli sulle attività fra cui il risparmio energetico. Ottenere la cooperazione e l'interesse dei nuovi arrivati aumenterà la consapevolezza energetica e ricorderà agli altri le loro responsabilità.

Mantenere alto il livello di interesse

Per mantenere l'interesse:

- continua a comunicare messaggi a intervalli più lunghi. Regola questi messaggi in base a ciò che funziona o non funziona;
- ove possibile, includi i messaggi nelle comunicazioni relative al condominio;
- includi le pratiche di efficienza energetica nelle procedure relative all'acquisizione di beni e servizi per il condominio;
- considera l'utilizzo di energia quando si acquistano nuove attrezzature e si addestrano le persone ad usarle;
- mantieni comunicazioni e poster e aggiornali a intervalli regolari;
- organizza ogni anno una settimana dedicata all'energia. Utilizza tale opportunità per riaffermare i messaggi del programma di sensibilizzazione sull'energia. Varia il contenuto e l'approccio per mantenere alto l'interesse.

FASE 5 - Materiali e strumenti per la campagna

Di seguito, alcuni strumenti che potresti utilizzare nella campagna

Tabella con tipo di intervento e risparmi ottenibile

Potrai utilizzare i dati contenuti nella tabella all'interno dei tuoi messaggi per promuovere alcuni interventi di EE. (Ipotizzando una spesa per il riscaldamento di circa 1600 Euro annui)

Tipo Intervento	% risparmio annuo	costo	Euro	Co2 evitata
Manutenzione caldaia	5%	Basso	Risparmio	Kg/anno
Controllo temperatura riscaldamento e Acqua Calda Sanitaria	5%	Basso	anno	120,00
Non coprire termosifoni	2%	Nessuno	80	120,00
Monitoraggio consumi (smart metering)	5-10%	Basso/medio	80	48,00
Nuovo Impianto riscaldamento efficiente	20-40%	Medio/alto	30	120-240
Installazione cronotermostato ambiente	5%	Basso-medio	80-160	480-960
Valvole termostatiche	20%	Medio	300-600	120,00
Migliora isolamento termico (cappotto)	40%	Alto	80	480,00
Sostituisci infissi (vetrocamera e taglio termico)	15-20%	Alto	320	960,00
Elimina spifferi di porte e finestre	5-8%	nessuno	640	360-480
Lascia entrare il sole nelle stanze	2%	nessuno	240-320	120-190
Installa pannelli riflettenti tra termosifone e parete	2%	basso	80-100	48,00
Sfiata i termosifoni per ottenere sempre il massimo dell'efficienza	2%	nessuno	30	48,00

Messaggi di posta elettronica

- sono un metodo di comunicazione molto diretto ma solo se la maggior parte dei residenti utilizza il computer;
- consente all'utente di inviare messaggi mirati;
- può essere utilizzato per raccogliere ulteriori domande, idee e suggerimenti.

I messaggi di posta elettronica dovrebbero essere pertinenti e interessanti. Non infastidire o annoiare i condòmini. Non prolungare troppo l'e-mail, cerca di arrivare subito al punto. Se possibile, utilizza la grafica e / o il colore. Non sovraccaricare i destinatari con troppi messaggi in quanto ciò può causare una reazione negativa.

Locandine

- Utilizzare parte di una bacheca esistente o crearne una dedicata all'energia dedicato come punto focale per le comunicazioni;
- Concentrare le comunicazioni. Concentrati su uno o due problemi alla volta e modificali regolarmente per mantenere l'interesse.
- Posizionare la locandina in modo che tutti possano vederla, inclusi i visitatori;
- Usa immagini avvincenti. Le persone non amano molto leggere, soprattutto quando sono di fretta. Usa immagini come foto, cartoni animati o grafici di consumo energetico.
- Utilizzare materiale resistente. I materiali di visualizzazione laminati garantiscono la loro qualità e longevità.

Poster

I poster possono contenere diversi tipi di messaggi: notizie, domande e indicazioni. È possibile produrre una serie di poster personalizzati per il condominio.

Ricorda:

- concentrarsi su un problema diverso per ogni poster;
- usa immagini: i motori di ricerca su Internet

ti guideranno verso immagini esenti da royalty;

- sostituirli regolarmente, poiché hanno una durata di conservazione limitata. Migliore è la qualità dei poster, più efficace è la campagna;
- posizionare i poster nel punto di utilizzo ed a livello degli occhi. Non posizionarli sulle finestre: ciò costringerebbe le persone a guardarli in controluce.
- un poster, di solito, suggerisce un'azione che può avvenire ora. Il messaggio deve essere breve in modo che le lettere possano essere in grassetto, grandi e visualizzate a distanza. I poster possono anche generare comunicazioni passaparola.

Adesivi

Come i poster, gli adesivi possono essere utilizzati per target diversi.

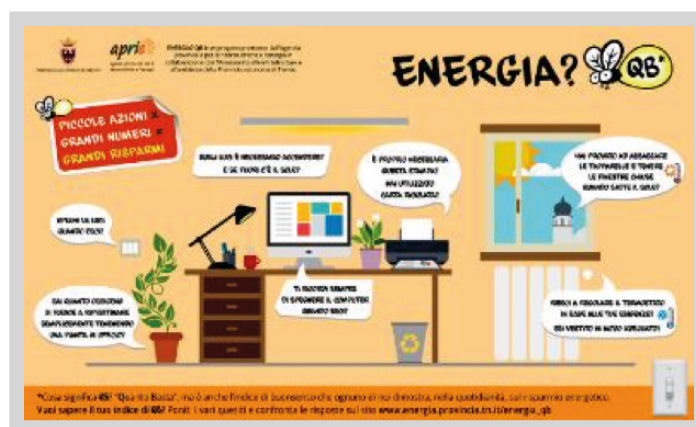
- utilizzare adesivi nei punti di passaggio e di sosta come l'ascensore, la guardiola del portiere, gli interruttori, etc.
- etichettare le apparecchiature con i colori. Rosso potrebbe significare "spegnere dopo l'uso" e verde potrebbe indicare "permesso di essere lasciato acceso", ad esempio;
- etichettare gli interruttori della luce che dovrebbero essere spenti per primi;
- un'immagine semplice può trasmettere un comando, ma ricorda di aggiungere una spiegazione, poiché può essere semplicemente ignorata.

Passaparola

Il passaparola è spesso il metodo di comunicazione più potente. I messaggi di successo sono quelli che forniscono informazioni e spingono le persone a parlare del problema.

Slogan e messaggi accattivanti su misura per condominio possono aiutare a dissipare miti, commenti negativi o disinformazione che potrebbero circolare.

Fig. 2 – Poster della Campagna Energia QB (Provincia Autonoma di Trento)



Comunicazioni ai condòmini (ricevute di pagamento, convocazioni)

- Le persone vedranno i messaggi stampati sulle buste quando riceveranno la comunicazione dall'Amministratore;
- Le comunicazioni arrivano a casa e quindi i messaggi personalizzati possono incoraggiare i condòmini a pensare al consumo di energia nella propria abitazione;
- Il messaggio potrebbe essere appropriato al mese. Ad esempio, a febbraio potrebbero leggere "Abbassando il termostato di 1°C è possibile abbattere del 10% le bollette del riscaldamento", mentre in aprile potrebbero leggere "Visto che gli orologi sono andati avanti, regolare tende e persiane per far entrare più luce naturale possibile".

Sebbene i messaggi sui documenti e le convocazioni che invii ai condòmini possano sembrare più personali, usali con parsimonia. Se i messaggi appaiono troppo spesso, perderanno il loro fascino.

Premi e concorsi

Offrendo premi interessanti, puoi motivare le persone e aumentare il profilo del tuo programma. Le competizioni sono anche un modo eccellente per far partecipare i condòmini al risparmio energetico. Nel caso

il condominio sia composto da più edifici, crea una competizione per vedere chi può risparmiare più energia fra essi.

Le idee per le competizioni includono:

- progettare un poster;
- un quiz sull'energia;
- idee per il risparmio energetico nel condominio con un'estrazione a premi;
- creare slogan: il miglior slogan vince.

A seconda del tipo di competizione, potresti rivolgerti ai condòmini o, addirittura, ai loro figli. Chiedere ai bambini di competere per progettare un poster per il risparmio energetico è un buon modo per personalizzare il problema. Inoltre, genera interesse a livello familiare.

Riunioni e presentazioni

- puoi inserire l'energia all'ordine del giorno di tutte le Assemblee condominiali;
- è possibile utilizzare le riunioni per collegare a cascata i messaggi all'interno del condominio.

Le Assemblee sono un forum ideale per la comunicazione faccia a faccia. Puoi rispondere alle domande, evidenziare l'impatto del risparmio energetico e fornire consigli su come raggiungerlo. Offrono anche l'opportunità di riferire sui progressi e fornire informazioni sul consumo di energia. Se possibile, utilizzare

proiezioni e presentazioni per trasmettere il tuo messaggio.

Pubblicità e supporto esterni

Pubblicizzare il tuo programma di risparmio energetico aumenterà il suo profilo. Invita esperti locali e ditte a parlare di risparmio energetico e questioni ambientali.

Questi potrebbero includere:

- esperti di società di servizi locali
- produttori
- fornitori
- enti pubblici e programmi governativi
- organizzazioni non governative.

Casella postale per l'invio di suggerimenti

Prevedi una casella fisica o elettronica attraverso cui le persone possono inviare i propri suggerimenti. Assicurati che siano accessibili a tutti i membri del condominio.

Assicurati di rispondere prontamente ai suggerimenti, preferibilmente entro una settimana o prima, altrimenti potresti incontrare apatia o risentimento. Se possibile, rispondi pubblicamente ai suggerimenti, ad esempio tramite e-mail generale o un avviso in bacheca, in modo che gli altri siano a conoscenza della tua risposta.

CONSIGLI PER UN MIGLIOR COINVOLGIMENTO DEI CONDÒMINI

- Il modo migliore per convincere i condòmini incerti è quello di fornire loro informazioni sufficienti e facili da comprendere, evidenziando i diversi benefici del retrofit
- Contattare prima i membri del condominio più convinti e interessati alla riqualificazione dell'immobile. In questo modo sarà più facile persuadere gli altri residenti con il loro sostegno;
- Distribuire volantini e materiali informativi ai residenti per attirare la loro attenzione e generare interesse;
- Organizzare visite ad altri edifici in cui sono già stati realizzati interventi di miglioramento energetico. Consultare i residenti di questi edifici per far emergere i benefici e gli impatti legati al processo di riqualificazione (es. risparmio finanziario realizzato, miglioramento del comfort in casa). Condividere questa informazione con gli abitanti del tuo edificio;
- Indagare sugli strumenti finanziari disponibili per finanziare le opere. L'opportunità di realizzare gli interventi senza eccessivi dispendi economici può motivare i residenti ad agire;
- I lavori di una certa dimensione potranno comportare interruzioni significative per un lungo periodo di tempo e ciò potrebbe scoraggiare i residenti dal procedere. A tal fine, potrai valutare il coinvolgimento di imprese che non solo forniscono lavoro di alta qualità, ma che possono essere pronte a svolgere compiti extra, ad esempio spostare mobili e suppellettili, ottenere permessi, realizzare una pulizia completa dopo gli interventi;
- Se non è stato già formato un comitato di condòmini, potrebbe essere utile promuoverne la formazione. Vale la pena iniziare con una piccola cerchia di residenti che possa coadiuvarvi nella fase di pianificazione iniziale, ad esempio stabilendo quali misure sono più adatte. Quando il progetto prenderà slancio e tutti i residenti saranno coinvolti, è utile che questo originale gruppo di base possa seguire le fasi di pianificazione e di implementazione fino a completamento;
- È importante garantire ai residenti un punto di contatto durante tutto il processo, dove poter indirizzare qualsiasi domanda e dare voce a qualsiasi dubbio. Un comitato di residenti può essere utile per facilitare una comunicazione efficace che possa includere anche l'accesso all'edificio per completare i sondaggi necessari.

6. CONDOMINI+4.0

La riqualificazione di un edificio è un processo che parte dall'analisi del suo comportamento energetico nello stato di fatto per arrivare allo studio dei possibili interventi. Il compito della diagnosi energetica è proprio quello di identificare un modello che simuli il consumo reale così da individuare possibili azioni di miglioramento. Questo studio prende il nome di diagnosi energetica.

Oltre a essere una delle simulazioni più diffuse nel panorama delle analisi energetiche, la diagnosi energetica degli edifici si configura in molti casi come un obbligo: in caso di riqualificazione di edifici pubblici con la contestuale verifica dei Criteri Ambientali Minimi; per la riqualificazione di impianti con potenza superiore a 100 kW; per la contabilizzazione del calore secondo la UNI 10200, solo per citarne alcuni.

Eseguire una diagnosi significa valutare e conoscere adeguatamente il profilo di consumo energetico di un edificio e quantificare le

opportunità e le azioni di risparmio energetico, comparando costi sostenuti e benefici attesi.

La diagnosi energetica di un edificio è un metodo di analisi che parte dai rilievi in campo e arriva alle ipotesi di miglioramento energetico passando attraverso l'analisi dei consumi reali dell'edificio. Se l'Attestato di Prestazione ci fornisce una fotografia e caratterizza la bontà energetica di un edificio rispetto ad un altro, la diagnosi ci consente di conoscere la quantità di combustibile consumata in funzione del clima reale, dell'occupazione e dell'uso degli ambienti dell'edificio.

Per redigere una diagnosi energetica di un edificio è necessario rivolgersi ad un tecnico abilitato.

ENEA ha messo a disposizione uno strumento gratuito che aiuta i professionisti a svolgere una indagine speditiva sulla qualità energetica e sismica degli edifici condominiali.

6.1 LA APP CONDOMINI+4.0

Ing. Nicolandrea Calabrese, Responsabile Laboratorio efficienza energetica negli Edifici e Sviluppo Urbano, ENEA

Ing. Simone Tirinato, Ricerca e Sviluppo Logical Soft

Si ringraziano per il contributo tecnico: **Ing. Giacomo Buffarini, Paolo Clemente, Anna Marzo e Concetta Tripepi**, *Laboratorio Tecnologie per la Dinamica delle Strutture e la Prevenzione del Rischio Sismico e Idrogeologico*, ENEA - Il nuovo progetto ENEA per mettere in sicurezza i condomini italiani grazie a Ecobonus e Sismabonus.

Il patrimonio edilizio italiano è vetusto e come tale rispecchia le criticità degli **edifici esistenti**

non concepiti per soddisfare specifiche performance energetiche o strutturali.

Un target preciso da cui partire per la riqualificazione sono i condomini italiani. Analizzando i dati ISTAT si stimano sul territorio nazionale **oltre 1 milione di condomini**, ovvero edifici con almeno 5 unità immobiliari, per un coinvolgimento di oltre **10 milioni di famiglie**.

Dati importanti, capaci di dare il via a molteplici aspetti su tutti una concreta riqualificazione del patrimonio esistente, una sferzata di attività al settore edilizio nonché una miglior taratura del sistema incentivante per una virtuosa applicazione ai meccanismi fiscali di cessione del credito o di finanziamento degli interventi.



AGENZIA NAZIONALE PER LE NUOVE TECNOLOGIE,
L'ENERGIA E LO SVILUPPO ECONOMICO SOSTENIBILE



Anche con queste finalità **ENEA ha messo a punto una procedura sotto forma di applicazione** che opera su **piattaforma Android e iOS** e che prevede la **valutazione indicizzata preventiva dello stato di fatto e l'identificazione delle principali criticità strutturali ed energetiche**.

Per quanto riguarda la parte energetica, il sistema fornisce anche delle soluzioni innovative e pacchetti d'interventi, calibrati secondo specifiche dotazioni finanziarie, rispetto al ciclo di vita ed all'utilizzo dell'edificio. Attraverso una visione integrata la procedura tiene conto degli aspetti tecnici, tecnologici, sociali, culturali ed economici, favorendo la consapevolezza e il coinvolgimento degli utenti finali.

Oltre ad indicare le possibili e sostenibili soluzioni di retrofit tecnologico sugli edifici esistenti secondo le normative vigenti, il **Protocollo ENEA valuterà anche il livello e la priorità di intervento atteso** tenendo conto delle pericolosità territoriali, ambientali e climatiche.

Con riferimento alla parte energetica, l'applicazione assegnerà a ciascuna criticità/urgenza una serie di soluzioni progettuali inseribili ed integrabili nei processi manutentivi

che interessano gli immobili residenziali, mentre per la parte strutturale evidenzierà le principali criticità, fornendo indicazioni sulle priorità di intervento. In tal modo sarà garantita al tempo stesso l'implementazione delle prestazioni dell'edificio in chiave energetico-strutturale e il mantenimento degli obiettivi di fruibilità, comfort, sicurezza e conservazione del valore del sistema edificio. Questo nuovo approccio permette finalmente di **programmare e gestire in modo efficiente e sostenibile gli interventi di manutenzione sul condominio**: invece che intervenire in modo disomogeneo e dispendioso per riparazioni o a seguito di emergenze si crea un'occasione di riprogettazione della qualità globale degli ambienti e delle strutture.

I primi risultati di output del processo di conoscenza e caratterizzazione del sistema contesto-edificio-impianto-utente saranno quindi:

- **una classificazione che identifica il livello d'intervento atteso per migliorare le prestazioni della struttura;**
- **un indice di fabbisogno energetico reale dell'edificio che tenga conto del reale utilizzo dello stesso da comparare con i fabbisogni energetici di altri edifici di riferimento.**

6.2 PERCHÉ UNO STANDARD ENEA – CONDOMINI SOSTENIBILI?

Lo standard **ENEA - Condomini Sostenibili** nasce perché la Sostenibilità è il DNA che unisce in una cornice i valori e le pratiche in grado di trasformare uno stile di vita individuale in uno collettivo grazie a scelte di lungo periodo, un valore condiviso che rispecchia equità e sobrietà fuori e dentro le comunità locali; energia pulita che attiva la rigenerazione dei luoghi e l'innovazione sociale.

Gli scenari energetici elaborati da ENEA per l'Italia, partendo dall'anno 2008, mostrano come soprattutto nel breve-medio periodo (2020) la possibilità di riduzioni consistenti dei consumi di energia, e più ancora delle emissioni di CO₂, sia legata in primo luogo all'efficienza energetica: il 26% del totale delle riduzioni di emissioni di CO₂ può derivare da una maggiore efficienza nel settore residenziale e terziario.

L'investimento nella riqualificazione degli edifici residenziali consente interventi efficaci e lungimiranti sull'efficienza energetica negli usi finali, creando una sinergia tra la necessità di riduzione della dipendenza

energetica e di aumento della sicurezza degli approvvigionamenti e la creazione di nuova occupazione.

Queste le prime azioni utili:

- impiego di impianti di riscaldamento efficienti;
- incentivazione all'impiego di condizionatori efficienti;
- adozione di lampade efficienti e sistemi di controllo;
- inserire l'impiego delle fonti energetiche rinnovabili (es. fotovoltaico e solare termico).

Le installazioni di lampade efficienti e di sistemi di regolazione del flusso luminoso si vanno a sommare agli interventi propri della progettazione di interventi di retrofit energetico articolati rispetto a strategie di intervento mirate allo sfruttamento della massa termica del terreno, alla valorizzazione degli apporti solari gratuiti, della ventilazione naturale e della sua integrazione con sistemi meccanici basati sul controllo della temperatura e delle concentrazioni di CO₂.

CONDOMINI + 4.0: UNA APP GRATUITA PER SMARTPHONE E TABLET

Schermata principale di Condomini + 4.0



Nell'ambito del Piano triennale di Informazione e Formazione per l'efficienza energetica (PIF - art. 13 Dlgs 102/2014) e al fine di promuovere la qualificazione dei soggetti che operano nell'ambito dei servizi energetici, ENEA ha deciso di rendere fruibile l'App Condomini+4.0 per tablet e smartphone a disposizione dei responsabili delle diagnosi energetiche del patrimonio edilizio residenziale.

La App è sviluppata per le piattaforme iOS e ANDROID, i sistemi operativi più comuni per i dispositivi mobili (smartphone e tablet) di larga diffusione. Nonostante la semplicità d'uso e di compilazione delle schede, è disponibile anche il manuale d'uso.

L'applicativo consente di effettuare più rilievi e di salvare sul dispositivo i dati per poter gestire

l'indagine in più fasi. Per ciascun rilievo è quindi disponibile il report dell'indagine.

La struttura funzionale dell'applicativo è costituita da schede informative raggruppabili in due macro-aree:

- valutazione energetica,
- valutazione strutturale.

Attraverso questa struttura si definiscono le due finalità dell'applicativo: guidare il rilievo energetico/strutturale dell'edificio e fornire delle indicazioni di intervento per migliorarne funzionalità e gestione.

L'App integra in forma grafica le schede di rilievo e di valutazione studiate per svolgere in modo semplice e rapido l'indagine sull'edificio residenziale. Per guidare l'utilizzatore le

Guida pratica alla ristrutturazione e riqualificazione energetica degli edifici

informazioni sono suddivise per tipologia in tre distinte sezioni:

- dati generali,
- indagine energetica
- indagine strutturale

All'interno di queste sezioni sono presenti tutti i dati da rilevare, raggruppati in forma grafica grazie ad icone che identificano la tipologia di dati da inserire.

Schermate del rilievo



Le schede consentono di compilare con diversi metodi di validazione del dato: inserimento libero di testo, scelta mutualmente esclusiva, scelta multipla e scelta da elenco. Per la maggior parte dei campi sono previsti quesiti con risposta condizionata così da rendere l'input dei dati il più semplice possibile e limitarne l'interpretazione soggettiva.

L'applicativo prevede funzioni di compilazione che in modo semplice rappresentano il tipo di scelta da effettuare. Per le sezioni che prevedono un campo descrittivo a mezzo di immagine o testo libero sono disponibili funzioni per la registrazione di immagini e di audio.

6.3 SEZIONE INDAGINE STRUTTURALE

Dati generali

La sezione iniziale dell'applicativo prevede la compilazione di dati generali che permettono di caratterizzare l'indagine, l'edificio in esame e alcune informazioni fondamentali per la valutazione di eventuali interventi.

Nello specifico le diverse informazioni vengono raccolte nelle cinque tipologie:

- **tecnico rilevatore** – identifica il tecnico che ha redatto il rilievo in particolare per le finalità di gestione dati messe a punto sul portale di trasmissione dati di ENEA;
- **dati generali** – identificano il condominio, l'ubicazione, la presenza di vincoli e le possibili gestioni applicabili in caso di intervento;
- **dati geometrici** – definiscono gli spazi presenti, le superfici e la disposizione dei piani del condominio;
- **manutenzione edilizia** – qui viene indicata la tipologia edilizia, gli investimenti effettuati e lo stato di conservazione degli elementi architettonici;
- **manutenzione impianti** – qui vengono indicati i vettori energetici utilizzati, quali sono gli impianti tecnici presenti e il loro stato di

conservazione;

- **conformità normative** – raccoglie le conformità normative in ambito edilizio.

Indagine strutturale

La definizione delle caratteristiche strutturali del condominio sono raccolte nella terza sezione. Qui vengono registrate le informazioni di pericolosità legate all'ubicazione dell'edificio e i descrittori degli elementi di vulnerabilità sismica del condominio, fino a definire una priorità comparabile con altri edifici della necessità di intervenire per migliorare la capacità della struttura.

Il risultato dell'indagine strutturale permette sia di riconoscere situazioni di particolare rischio per difetti macroscopici rilevabili con un'indagine speditiva, sia di raccogliere tutti i dati necessari per successive approfondite analisi di vulnerabilità dell'edificio. Lo schema dei dati richiesti è tratto dalle schede di valutazione della Vulnerabilità Sismica redatte dal Gruppo Nazionale per la Difesa dai Terremoti e dal metodo Benedetti-Petrini.



6.4 SEZIONE ELEMENTI DI VULNERABILITÀ PER L'INDAGINE STRUTTURALE

Una specifica delle 3 fasi di compilazione è la seguente:

- **pericolosità del sito** – registra i dati necessari a definire la pericolosità sismica del luogo di ubicazione del condominio;
- **elementi di vulnerabilità** – prevede delle sotto sezioni distinte per le due tipologie principali di edifici esistenti: calcestruzzo armato e muratura, definita la tipologia costruttiva si accede alla caratterizzazione degli elementi di vulnerabilità;
- **livello di intervento** – riepiloga le valutazioni ottenute per ciascun elemento di vulnerabilità e le pesa arrivando a definire un parametro complessivo di valutazione sintetica.

La fase di valutazione delle criticità sopra citata viene quindi distinta per tipologia costruttiva; per le strutture in calcestruzzo armato vengono specificate 10 sotto sezioni per ognuna delle quali viene definito un livello di vulnerabilità che viene sommato e pesato alla fine della valutazione.

Queste le sotto sezioni:

- **vulnerabilità intrinseca** – viene acquisita la storia progettuale dell'edificio e registrata la disponibilità della documentazione relativa;
- **organizzazione del sistema strutturale** – si definisce l'impianto base della struttura e l'eventuale presenza di anomalie;
- **qualità strutture** – si approfondisce lo stato di conservazione del materiale con particolare attenzione agli aspetti ancora riconoscibili di messa in opera;
- **fondazioni** – si acquisiscono i dati riconoscibili o documentabili sull'insieme terreno-struttura;
- **orizzontamenti** – si indaga la capacità degli orizzontamenti di trasmettere efficacemente le azioni orizzontali alla struttura portante verticale;
- **regolarità pianta** – descrive per analogia geometrica la regolarità in pianta della costruzione secondo i dettami normativi;
- **regolarità elevazione** – descrive per analogia geometrica la regolarità in elevazione della costruzione secondo i dettami normativi;
- **elementi critici** – si tiene conto dei casi in cui



il comportamento dell'edificio o di parti di esso è reso critico dalla presenza di elementi fragili;

- **elementi non strutturali** – si considera la presenza di elementi non strutturali non adeguatamente vincolati e stabili alle azioni sismiche;
- **stato di fatto** – si indaga lo stato di conservazione delle strutture e l'eventuale presenza di danni.

Per le strutture in muratura portante vengono specificate 11 sotto sezioni.

Di seguito le sotto sezioni differenti da quelle

già indicate per le strutture in calcestruzzo armato:

- **interasse muri** – considerano le eccessive deformabilità dei solai o i possibili effetti di ribaltamento dei muri portanti;
- **elementi critici** – non presente per le strutture in muratura;
- **coperture** – si indica l'eventuale natura spingente della copertura per analogia ad alcuni schemi proposti.

6.5 SEZIONE INDAGINE ENERGETICA

Indagine energetica

Il rilievo delle informazioni necessarie a definire le caratteristiche energetiche del condominio è raccolto nella seconda sezione dell'applicativo.

Qui vengono registrati i dati che caratterizzano l'edificio, gli impianti i servizi e le funzioni presenti per arrivare a valutare la performance energetica dell'edificio e quali sono i possibili interventi necessari per migliorarne la prestazione.

In dettaglio ecco le 10 sotto sezioni:

- **consumi e dati tecnici** – raccoglie la presenza di documenti progettuali e di prestazione energetica, ma anche dei consumi energetici reali dell'edificio;
- **involucro** – definisce le condizioni climatiche e gli elementi opachi e trasparenti che costituiscono l'edificio;
- **climatizzazione invernale** – raccoglie le informazioni degli impianti termici presenti, dai generatori ai sistemi di distribuzione e regolazione, il tempo di funzionamento e gli indicatori di efficienza su base geometrica;
- **climatizzazione estiva** – registra i dati

degli impianti di raffrescamento presenti, dai generatori ai sistemi di distribuzione e regolazione, il tempo di funzionamento e gli indicatori di efficienza su base geometrica;

- **ACS** – qui vengono indicati i generatori per la produzione di acqua calda sanitaria, il tempo di funzionamento e gli indicatori di efficienza su base geometrica;
- **ventilazione** – qui viene indicata l'eventuale presenza dei sistemi di ventilazione primaria;
- **illuminazione** – definisce il tipo di illuminazione interna ed esterna presente nel condominio;
- **pannelli solari** – qui viene indicata la presenza di pannelli solari termici e fotovoltaici;
- **gestione del verde** – consente di inserire la superficie di area verde, la potenza assorbita dal sistema della pompa di irrigazione, il numero medio di ore e di giorni di funzionamento;
- **valutazioni** – riepiloga le prestazioni dell'edificio e suggerisce gli interventi che è possibile effettuare per migliorare l'efficienza del sistema edificio/impianto o la gestione dei sistemi presenti;
- **interventi** – suggerisce gli interventi di efficienza energetica ottimali per l'efficientamento energetico dell'edificio residenziale.

Output e risultati

Compilando quindi i dati di input richiesti nelle diverse sezioni dell'applicativo si ottengono come output:

- **il report del rilievo eseguito** (formato DOCX);
- **il file di interscambio dati** (formato XML);
- **il livello della prestazione energetica e degli interventi necessari;**
- **il livello di intervento atteso e il livello di priorità di intervento;**

Il report riproduce le schede compilate con i dati inseriti dal responsabile della diagnosi e contiene sia le informazioni strutturali che quelle energetiche dell'edificio. Tale documento può essere salvato e stampato attraverso le funzioni presenti nella App o può essere trasmesso, in formato editabile, attraverso le funzioni di connessione previste dal dispositivo. Il file di interscambio dati contiene tutti i dati rilevati dall'utente. I dati vengono inseriti in una struttura che si basa sulle informazioni richieste dalle schede di rilievo.

L'impiego dell'applicativo consente di automatizzare la fase di raccolta dati e di ottenere rapidamente una classificazione strutturale ed energetica dell'edificio. Per la parte strutturale non costituisce una valutazione di vulnerabilità sismica, che deve sempre essere svolta secondo quanto previsto dalla normativa vigente.

Questa richiederebbe, infatti, un onere computazionale e un livello di approfondimento conoscitivo, anche mediante indagini sperimentali, non raggiungibili con uno strumento di valutazione speditiva come quello proposto.

Anche per quanto riguarda la parte energetica, non si potrà prescindere dalla costruzione del modello con la caratterizzazione dell'involucro e degli impianti tecnici al fine di conoscere gli impatti sull'edificio degli interventi di miglioramento dell'efficienza energetica in termini di riduzione del consumo energetico.

Di conseguenza, l' App Condomini+4.0 si configura come un importante elemento di supporto alla diagnosi energetica e strutturale la quale non può prescindere da ulteriori analisi o strumenti informatici di calcolo per una completa ed esaustiva valutazione delle performance energetiche e strutturali dell'edificio.

Lo sviluppo della App Condomini+4.0 è stata affidato a Logical Soft, software house italiana con una lunga esperienza nello sviluppo di software tecnico e applicazioni dedicate all'edilizia.

Scarica gratis Condomini+4.0 ed entra anche tu nell'Italia in classe A!

Vedi anche [L'Applicazione Enea Condomini+4.0. Indagine energetica](#)

Video-lezione consigliata ai tecnici e professionisti del settore edile che mostra l'utilizzo dell'applicativo ENEA Condomini + 4.0 per l'indagine energetica degli edifici.



7. LE BARRIERE ALLA RIQUALIFICAZIONE ENERGETICA (ALL. 1)

Il Better Buildings Partnership (2009) ha classificato gli ostacoli alla ristrutturazione degli alloggi residenziali in diverse aree principali:

- **barriere commerciali** o incapacità del mercato di programmare investimenti in ristrutturazione ed incentivi frazionati tra proprietari e inquilini;
- **ostacoli al processo di ristrutturazione**, in quanto non esiste un percorso definito su come pianificare e attuare il rinnovamento di edifici condominiali;
- **barriere finanziarie** legate al problema dell'accesso e della disponibilità di capitale da parte dei proprietari degli appartamenti, gli occupanti o le terze parti;
- **ostacoli tecnologici** collegati alla mancanza di conoscenza delle opzioni di riqualificazione disponibili e ad altre questioni associate all'implementazione di specifiche attività di riqualificazione;
- **ostacoli politici** legati alla mancanza di una regolamentazione efficace per stimolare l'adozione di interventi di ristrutturazione.

Uno studio di Uihlein ed Eder (2009) ha riconosciuto i seguenti ostacoli:

- incertezze legate al rapporto costo-efficacia;
- ostacoli finanziari;
- mancanza di informazioni e competenze;
- elevati costi di transazione e problemi organizzativi;
- barriere dipendenti dal contesto.

Itard et al. (2008) hanno identificato i principali ostacoli alla ristrutturazione di edifici residenziali quali la mancanza delle conoscenze

necessarie e delle informazioni appropriate e la mancanza di finanziamenti e schemi di retrofit convenienti.

Gli studi empirici eseguiti sulle famiglie che vivono in edifici condominiali più obsoleti, di scarsa qualità e inefficienti hanno rivelato un'ampia varietà di ragioni per non intraprendere lavori di riqualificazione e hanno mostrato una vasta gamma di barriere correlate alla ristrutturazione:

- valori e preferenze delle famiglie;
- costi elevati;
- scarsa organizzazione;
- mancanza di tempo;
- timore di inconvenienti nel processo di ristrutturazione;
- scarsa fiducia a causa di professionisti scarsamente qualificati, inaffidabili o costosi;
- mancanza di informazioni sugli effettivi risparmi e benefici;
- difficoltà nel prendere una decisione da parte dei proprietari.

Attraverso un'analisi condotta in cinque Paesi europei, sono state identificate barriere comuni alla riqualificazione:

- mancanza di informazioni sui risparmi energetici previsti;
- costi elevati;
- scarsi incentivi governativi;
- politiche statali e strumenti promozionali spesso discontinue e mutevoli.

Energy Saving Trust (2010), agenzia energetica britannica, ha condotto ricerche tra le famiglie che vivevano in appartamenti non ristrutturanti

e ha riscontrato i seguenti ostacoli alla ristrutturazione:

- mancanza di informazioni e consapevolezza mirate e pertinenti;
- scarsa motivazione;
- inconvenienti elevati;
- percezione di una bassa convenienza.

Gli stessi risultati sono stati ottenuti anche in altri studi. Alcune ricerche hanno analizzato i driver del rinnovamento delle abitazioni residenziali. Ad esempio, dalle interviste rivolte alle famiglie sulla motivazione alla ristrutturazione del proprio immobile sono emersi diversi motivi, tra cui motivazioni legate al contesto in cui le persone si trovano.

In Paesi come la Germania, ad esempio, che ha attuato importanti politiche di sostegno all'eco-rinnovamento degli edifici e che ha reso disponibili prestiti a basso tasso di interesse e generosi finanziamenti a fondo perduto, le motivazioni per il retrofit sono diverse rispetto ai Paesi post-sovietici come la Russia o la Lituania. Di solito il problema più importante in tutti i Paesi è il comfort termico ed i risparmi dovuti alla riduzione del consumo di energia.

Ulteriori ostacoli alla ristrutturazione di edifici residenziali sono stati identificati in altri studi. Jensen e Maslesa (2014) hanno suddiviso le barriere alla ristrutturazione degli edifici residenziali in **barriere interne** legate principalmente all'inerzia dei proprietari degli edifici e **barriere esterne** associate alla mancanza di risorse, conoscenze, soluzioni e accordi tra le famiglie presenti nello stesso edificio condominiale.

Il Better Buildings Partnership (2009) ha classificato gli ostacoli alla ristrutturazione degli alloggi residenziali in diverse aree principali:

- **barriere commerciali** o incapacità del mercato di programmare investimenti in ristrutturazione ed incentivi frazionati tra proprietari e inquilini;
 - **ostacoli al processo di ristrutturazione**, in quanto non esiste un percorso definito su come pianificare e attuare il rinnovamento di edifici condominiali;
 - **barriere finanziarie** legate al problema dell'accesso e della disponibilità di capitale da parte dei proprietari degli appartamenti, gli occupanti o le terze parti;
 - **ostacoli tecnologici** collegati alla mancanza di conoscenza delle opzioni di riqualificazione disponibili e ad altre questioni associate all'implementazione di specifiche attività di riqualificazione;
 - **ostacoli politici** legati alla mancanza di una regolamentazione efficace per stimolare l'adozione di interventi di ristrutturazione.
- Uno studio di Uihlein ed Eder (2009) ha riconosciuto i seguenti ostacoli:
- incertezze legate al rapporto costo-efficacia;
 - ostacoli finanziari;
 - mancanza di informazioni e competenze;
 - elevati costi di transazione e problemi organizzativi;
 - barriere dipendenti dal contesto.

Le incertezze legate all'efficacia in termini di costi si basano sul problema che, sebbene possano essere definite e valutate soluzioni efficaci sotto il profilo dei costi in casi specifici, non ne consegue necessariamente che lo stesso vantaggio sarà conseguito per tutti i tipi di investimenti simili nella ristrutturazione. Questo perché ci sono troppi dati contrastanti sui costi e sui benefici della ristrutturazione di edifici condominiali, che spesso arrivano ai residenti e ne confondono le scelte.

Le **barriere finanziarie** sono anche molto importanti nel contesto del processo decisionale in materia di investimenti nella

ristrutturazione di edifici residenziali. Numerosi studi hanno definito i costi iniziali come il principale ostacolo agli interventi.

Altre importanti barriere finanziarie sono la mancanza di risparmi monetari, la **mancanza di risorse finanziarie** e la riluttanza dei segmenti a basso reddito e dei più anziani della popolazione a contrarre prestiti.

Per quanto riguarda il **dilemma del proprietario/inquilino**, sia la capacità degli inquilini di pagare l'affitto sia quella dei proprietari degli immobili di recuperare gli investimenti iniziali sono spesso direttamente collegate al livello dei redditi delle famiglie.

Stiess et al. (2009) hanno riferito che i proprietari di appartamenti con un reddito inferiore a € 1500 al mese hanno meno probabilità di rinnovare i propri appartamenti rispetto ai proprietari con un reddito superiore a € 1500 al mese.

Uno studio di Zoric et al. (2012) ha scoperto che i proprietari di appartamenti di età superiore ai 70 anni mostrano una volontà inferiore rispetto ai proprietari più giovani di impegnarsi nella ristrutturazione. Gli autori hanno dimostrato che la probabilità di implementare il retrofit di edifici condominiali è influenzata negativamente dall'età del proprietario dell'appartamento.

Inoltre, i proprietari degli appartamenti applicano regole empiriche per le decisioni relative al miglioramento dell'efficienza energetica e selezionano misure che prevedono periodi di rimborso a breve termine.

In più, alcuni proprietari di appartamenti hanno un accesso limitato al capitale o costi elevati del denaro concesso in prestito a causa di bassi redditi attesi ed esperienza nell'insolvenza del debito oppure, talvolta, non sono disposti a sostenere il debito per motivi personali. Valori di proprietà bassi e incerti sono anche ostacoli importanti alla ristrutturazione degli edifici condominiali, poiché i proprietari che prevedono di vendere la loro proprietà in futuro potrebbero

non sentirsi incoraggiati a rinnovarla.

I proprietari di appartamenti che non monitorano il consumo di energia nei propri edifici sono riluttanti a fare qualsiasi sforzo per ottenere informazioni o conoscere le possibilità e i benefici del rinnovamento energetico. Inoltre, sul mercato mancano esperti e risorse per fornire queste informazioni ai consumatori.

Le **barriere logistiche** comprendono la mancanza sul mercato di fornitori qualificati di servizi di rinnovamento energetico. Inoltre, vi sono costi di conversione significativi collegati a qualsiasi modifica.

Le **barriere organizzative** sono legate al processo decisionale di rinnovamento di una proprietà comune, noto come dilemma dell'agente principale.

Per quanto riguarda il **dilemma proprietario-occupante**, che è ampiamente descritto nella letteratura scientifica, la mancanza di conoscenza è la principale barriera che impedisce gli investimenti privati nel rinnovamento energetico, poiché gli inquilini non trarranno profitto dagli investimenti effettuati in edifici in affitto e i proprietari non beneficeranno di appartamenti più confortevoli e risparmi sui costi energetici, poiché sono gli inquilini che pagano i costi energetici.

Il problema del **processo decisionale collettivo** legato alle abitazioni condominiali è il più difficile da risolvere ed è maggiormente rilevante nei casi in cui l'edificio abbia una miscela di occupanti: parte proprietari-occupanti e parte inquilini.

Le persone anziane e gli inquilini che si aspettano di trasferirsi a breve termine non sono desiderosi di intraprendere lavori di ristrutturazione. I rinnovamenti energetici comportano notevoli interruzioni e possono essere molto stressanti, soprattutto per le persone anziane abituate alle loro attività quotidiane. Negli edifici multi-

appartamento con famiglie miste, i problemi organizzativi possono acquisire un significato ancora maggiore. Un breve arco temporale delle decisioni è anche un importante ostacolo organizzativo.

Le principali misure per superare queste barriere sono:

- supporto, informazione e azioni volontarie;
- accordi volontari da parte delle utilities;
- programmi di informazione e formazione per clienti e altri attori;
- campagne di sensibilizzazione
- formazione di professionisti dell'edilizia
- misure regolamentari-informative,
- programmi per aumentare le capacità degli attori a medio termine nella filiera del rinnovamento energetico.

Pertanto, è necessario sottolineare che la barriera più importante alla ristrutturazione di edifici multipiano è legata alle **difficoltà dei proprietari-occupanti di prendere una decisione collettiva** sulla ristrutturazione. Questo è un problema che finora ha ricevuto pochissima attenzione nella pertinente letteratura scientifica, nonostante sia stato messo in evidenza in numerosi studi come una delle barriere più critiche per gli edifici condominiali.

Di solito, il processo decisionale è abbastanza semplice se esiste un solo proprietario dell'edificio, ma è molto complesso se ci sono più proprietari dipendenti l'uno dall'altro e che sono costretti a concordare e prendere una decisione comune sul retrofit energetico.

Prendere decisioni sul rinnovamento energetico può richiedere diversi anni e numerosi incontri e discussioni tra residenti. La struttura per età,

la dimensione della famiglia e il reddito sono di grande preoccupazione. I residenti dello stesso edificio hanno spesso redditi diversi, poiché la maggior parte di tali edifici ha dimensioni degli appartamenti molto differenti, che variano da monolocali ad appartamenti di medie e grandi dimensioni nello stesso edificio.

Gli anziani e le persone che vivono da sole in genere non sono disposti a rinnovare e apportare cambiamenti, a causa di redditi bassi e la cosiddetta sindrome del nido vuoto⁷. Secondo uno studio realizzato da Weinsziehr et al. (2017), tutte le famiglie con adulti di età superiore a 45 anni e senza figli sono classificate come soggetti potenzialmente affetti da tale sindrome.

Oltre a questo, esiste il fenomeno della povertà energetica, strettamente legata all'invecchiamento demografico e alla vulnerabilità di soggetti in stato di quiescenza che vivono da soli.

I quartieri con il più basso livello edilizio e di isolamento dell'edificio hanno il più alto consumo di calore e sono abitati da famiglie a basso reddito e anziane. La povertà energetica è il termine usato per le famiglie che non sono in grado di permettersi livelli socialmente e materialmente necessari di servizi energetici domestici: calore, acqua calda, elettricità.

In Italia, come in molti Paesi europei, a causa dell'aumento dei prezzi dell'energia e dei bassi redditi delle famiglie legati all'invecchiamento della società, il problema della povertà energetica sta diventando sempre più grave. Il tasso di povertà energetica nel nostro Paese è aumentato dal 7% al 8,7% nel periodo 2014 - 2017⁸ anche a causa del continuo aumento

⁷ Si definisce sindrome del nido vuoto quel particolare stato psicologico che colpisce i genitori nel momento in cui i propri figli (in genere perché si sposano o vanno a vivere da soli) lasciano la loro abitazione.

⁸ 1° Rapporto sulla Povertà energetica, OIPE, 2019

dei prezzi dell'energia che ha creato un onere ancora maggiore per i costi energetici per la popolazione a basso reddito.

Le famiglie a basso reddito tendono a vivere in edifici a basso consumo energetico e scarsamente isolati in quanto non possono permettersi miglioramenti abitativi o ristrutturazioni migliori. Ciò fa sì che spendano una quota maggiore delle proprie entrate in servizi energetici rispetto alle famiglie ad alto reddito e questo aumenta la povertà energetica. In considerazione delle differenze tra i proprietari di appartamenti nello stesso edificio in termini di età, reddito e altre caratteristiche, si può notare che è molto difficile prendere una decisione in merito alla ristrutturazione, soprattutto se questa decisione richiede

l'approvazione di una grande maggioranza di proprietari degli appartamenti.

Varie categorie di ostacoli alla ristrutturazione di edifici multipiano si sovrappongono e si rafforzano a vicenda. Ci sono molti rischi e incertezze associati al rinnovamento energetico e i proprietari possono incorrere in rischi ancora più elevati per le nuove soluzioni rispetto ai rischi dello status quo, dato il mercato frammentato e sottosviluppato per i rinnovamenti energetici e i servizi finanziari associati.

Soprattutto, queste barriere al risanamento energetico degli edifici multi-appartamento, o le ragioni dell'inattività, sono molteplici e correlate, dipendono dal tipo di famiglia e variano nel tempo.

8. BIBLIOGRAFIA

Better Buildings Partnership. *Low Carbon Retrofit Toolkit*, The Building Centre, Londra, 2010.

D'Amore F., Disi A., *Risparmio energetico nel condominio*, DEI, Roma, 2019.

Disi, A. e al., *Cambiamento comportamentale ed efficienza Energetica*, ENEA, Roma, 2017.

Energy Saving Trust, *Sustainable Refurbishment*, Londra, 2010.

Itard L., Meijer M., Vrins E., Hoiting, H., *Building Renovation and Modernisation in Europe: State of the art review*, ERABuild Final Report, Delft, 2008.

OIPE (Osservatorio Italiano della Povertà Energetica), *1° Rapporto sulla Povertà Energetica*, Roma, 2019.

Jensen P.A., Maslesa E., *Value based building renovation - A tool for decision-making and evaluation*, Build. Environ., 2015, 92, 1–9.

Stiess I., Zundel S., Deffner J., *Making the home consume less - Putting energy efficiency on the refurbishment agenda*, ECEEE 2009 Summer study, in Proceedings of the ECEEE 2009 Summer Study, European Council for an Energy Efficient Economy, Stoccolma, 2009, pp. 1821–1827.

Uihlein, A., Eder P., *Towards Additional Policies to Improve the Environmental Performance of Buildings*, in European Commission Joint Research Centre, Institute for Prospective Technological Studies, JRC Scientific and Technical Reports EUR 23775 EN; Bruxelles, 2009.

Weinsziehr T., Grossmann K., Groger M., Bruckner T., *Building retrofit in shrinking and ageing cities: A case-based investigation*, Build. Res. Inf. 2017, 45, 278–292.

Zoric J., Filippini M., Hrovatin N., *Determinants of Energy-Efficient Renovation Decisions of Slovenian Homeowners*, in Proceedings of the IAEE Conference, Venice, Italy, 9–12 September 2012.

Giuliano Dall'Ò, Green energy audit. *Manuale operativo per la diagnosi energetica e ambientale degli edifici*, 2011



Questo prodotto è stato realizzato nell'ambito della Campagna Nazionale "Italia in Classe A", promossa dal Ministero dello Sviluppo Economico e realizzata dall'ENEA in attuazione dell' art. 13 del D.lgs. 102/2014, per far conoscere l'importanza del risparmio, dell'efficienza energetica e fornire gli strumenti per realizzarli.

L'ENEA è l'Agenzia nazionale per le nuove tecnologie, l'energia e lo sviluppo economico sostenibile. Il Dipartimento Unità per l'Efficienza Energetica (DU EE) svolge le funzioni di Agenzia Nazionale per l'Efficienza Energetica. In questa veste l'ENEA opera su tutto il territorio nazionale, con il compito di supportare pubblica amministrazione, imprese e cittadini nel conseguimento degli obiettivi strategici di efficienza energetica.